



屋外型

業務用

充電式

# LEDアップライト

## 取扱説明書

保存用

この度は、日動工業の充電式LEDアップライトをお買い上げいただき、厚くお礼申し上げます。  
 ご使用になる前に、この取扱説明書をよくお読みになり、  
 本製品の内容と性能を十分にご理解の上で、適切な取扱いと  
 保守をおこなってください。  
 また、取扱説明書はいつでも取出せるよう  
 大切に保管してください。

■型式

### LUL-54W-CH-50K-PK

- 収納バッグ付
- ショルダーベルト付属(本体用)
- 防塵カバー付

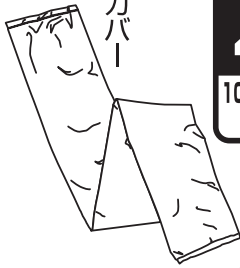
LED  
54w



収納バッグ



防塵カバー



明るさ  
4段階  
100%-70%-30%-10%  
切替スイッチ



リチウムイオン  
14.8V  
18Ah

ご購入後、初めてご使用になる時は  
必ず「初期充電」をおこなってください。





## 目次

安全のための注意喚起	1
お客さまへ【警告】と【注意】	1
仕様・サイズ	3
ショルダーベルトの取付けと使用方法・点灯方法	4
防塵カバーの取付方法と使用方法	4
充電方法	5
バッテリー使用・保管・廃棄のご注意	6
保証書	巻末

## 安全のための注意喚起

記載内容の注意事項は、想定される危害や損害を注意喚起シンボルで警告表示しています。本製品を正しくご使用いただき、使用者および周囲の人々への危害、損害を未然に防止するためのものです。誤った取扱いや不適切な設置をすると重大な事故や致命傷になるような事態もありますので「安全のための注意喚起」・「警告」・「注意」を必ず、お読みいただき細心の注意をはらって正しくお使いくださいようお願い申し上げます。

### ■注意喚起シンボル

	<b>警告</b>	取扱いを誤った場合に、危険な状態が起こる可能性があり、死亡または重傷を負う可能性が想定される場合。
	<b>注意</b>	取扱いを誤った場合に、危険な状態が起こる可能性があり、中程度の障害や軽傷を負う可能性が想定される場合および物的損害などの発生が想定される場合。
	<b>強制</b>	<b>必須事項</b> ：しなければならないこと。 ※図の中や近くに指示内容や注意事項が描かれているものもあります。
	<b>禁止</b>	<b>禁止事項</b> ：してはならないこと。 ※図の中や近くに具体的な禁止事項が描かれているものもあります。

●注意喚起シンボルは一般的な場合を示しています。

## お客さまへ

- ご使用前に、この「取扱説明書」を必ずお読みのうえ、正しくお使いください。
- 取扱説明書は必ず保管し、交換・清掃時にも安全のために再度ご確認ください。



### 警告

※取扱いを誤った場合、死亡または重傷を負う可能性が想定される場合を示します。



- 専用充電器以外では充電しないでください。発熱・火災・感電・故障などの原因になります。
- 本製品は火気の近くや炎天下に駐車する車内など、高温になる場所では、充電・使用・保管はしないでください。発火・破裂・火災などの原因になります。
- 本製品を改造しないでください。火災・感電・落下などの原因になります。
- 落下のおそれや振動・衝撃のある場所、オイルミスト・油煙など腐食性ガスや可燃性ガスの発生する蒸気、可燃材が隣接する場所、粉塵の多い場所、塩害地域では使用しないでください。火災・感電・落下などの原因になります。
- 本体や部品類が破損した状態で使用しないでください。火災・感電・落下などの原因になります。
- 発煙や異臭がするなど異常を感じたらすぐに電源を切り、販売店または当社にご相談ください。異常のまま使用すると、火災・感電などのおそれがあります。
- 点灯中および消灯直後の器具は高温になっていますので触らないでください。やけどなどのケガをするおそれがあります。
- 濡れた手で電源プラグに触れないでください。感電・故障などの原因になります。





## 警告

※取扱いを誤った場合、死亡または重傷を負う可能性が想定される場合を示します。



- 電線や端子の電極間を接触させないでください。ショート・火災・感電・故障などの原因になります。
- 電源プラグやコネクターは必ず確実に接続してください。
- 差込みが浅かったりグラついているとショート・火災・感電・故障などの原因になります。
- 落下や強い衝撃などで損傷のおそれのある状態では使用しないでください。ショート・火災・感電・故障などの原因になります。
- 一般の屋内でも、硫黄成分や塩素雰囲気さらされるなど、化学物質が存在する場所では使用できません。(硫黄成分：一部の食品や薬品、自動車の排気ガスにも含有)(塩素雰囲気：プール施設など)光学性能や器具に悪影響をおよぼし故障の原因になります。
- トルエン・ヘキサン・アセトンなど有機溶剤が存在する場所では、使用しないでください。有機溶剤は樹脂や金属を侵し、腐食・落下・故障の原因になります。
- 点灯したまま、本体を覆かせたり倒立状態などで、使用しないでください。発火・火災・感電などの原因になります。
- ご使用済のバッテリーは一般のゴミとしては破棄しないでください。発火・火災・感電などのおそれがあります。資源を有効に活用するためにもリサイクル業者・自治体にお持ちいただき、リサイクルにご協力いただきますようお願いいたします。
- ご使用になる際は、取扱説明書に記載された内容を守り安全を十分に考慮してお使いください。



## 注意

※取扱いを誤った場合、危険な状態が起こる可能性があり、傷害や軽傷などを負う可能性や物的損害の発生が想定される場合を示します。



- 一般屋外型(防雨型)です。それ以外の場所や冠水・浸水のおそれのある場所では使用できません。感電・火災・過熱・発煙などの原因になります。
- 点灯した状態で、布や紙などの燃えやすいものをかぶせないでください。発火のおそれがあります。
- 充電しながらの点灯はしないでください。本製品や充電アダプターの故障・発火の原因になります。
- 電源コードやプラグ・コネクターは乱暴に扱わないでください。電源コードを引張って抜いたり、電源プラグやコネクターが変形するような取扱いはしないでください。
- 清掃やお手入れの際は、必ず電源を切って、器具が十分に冷えてからおこなってください。感電・やけどの原因になります。
- 使用環境温度をこえる場所では使用・保管はしないでください。火災・感電・点灯不良などの原因になります。
- 常に強い風のあたる場所では使用しないでください。火災・感電・落下などの原因になります。
- 試験点灯などの一時的な点灯確認以外では、日中の点灯はしないでください。過熱や短寿命の原因になります。
- 本製品の取扱いにご注意ください。衝撃などが加わると、破損の原因になります。破損により危険が生じる場所では、安全対策をおこなってください。器具や破片の落下による事故を未然に防ぐことをお勧めします。
- 指定外のご使用をすると、思わぬ災害や破損の原因になります。
- 照明器具には寿命があります。一般的な使用で8～10年程で外観に異常がなくても内部の劣化が進行しています。定期的に点検・交換をしてください。
- 周囲温度が高い場合や点灯時間が長い場合は、寿命が短くなります。
- 本製品のLEDは非常に長寿命なため、長年に渡り光源交換の必要がありません。但し使用中の故障への対応や安全にご使用いただくために、定期点検をおこなう必要があります。
- 安全に使用するために、1年に1回は自主点検をおこなってください。3年に1回は専門家による点検をおこなってください。3年以上経過している場合は、入念に点検をおこなってください。異常のまま使用すると、火災・感電・落下などの原因になります。
- LEDにはバラツキがあるため、同一型式製品でも発光色や明るさが異なる場合があります。
- 光源を直視しないでください。目に悪影響(失明、視力低下)をおよぼす可能性があります。日常的に光源の近くや反射光を目視する場合は防護眼鏡などの保護が必要です。

※LEDユニットのみの交換はできません。

※安全点検をおこなう際は、当社HPIに安全点検項目などを掲載しておりますので、ご利用ください。

<http://www.nichido-ind.co.jp/check.html>

### 保守上のご注意

器具の点検・清掃時には安全のための注意喚起を再度ご確認ください。

- 器具の清掃について…汚れを落とす場合は、中性の洗剤を濃した柔らかい布をよくしぼって拭取り、洗剤が器具に残らないように乾いた布で仕上げてください。シンナーやベンジンなどの揮発性のものおよび酸・アルカリ性の洗剤などで拭いたり、直接殺虫剤をかけたらししないでください。変質による器具の破損や変色の原因になります。

## 仕様・サイズ

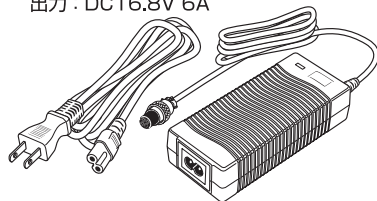
# LUL-54W-CH-50K-PK

- タイプ：屋外型
- LED：54W
- 色温度：5000K(昼白色)
- 演色性：Ra85
- バッテリー：リチウムイオン 14.8V 18Ah
- 電池寿命：約500回
- 充電電源：ACアダプター(100V/200V兼用)
- 球寿命：50000時間(設計寿命)
- 使用環境温度：-20℃ ~ 55℃
- 質量：4.8kg

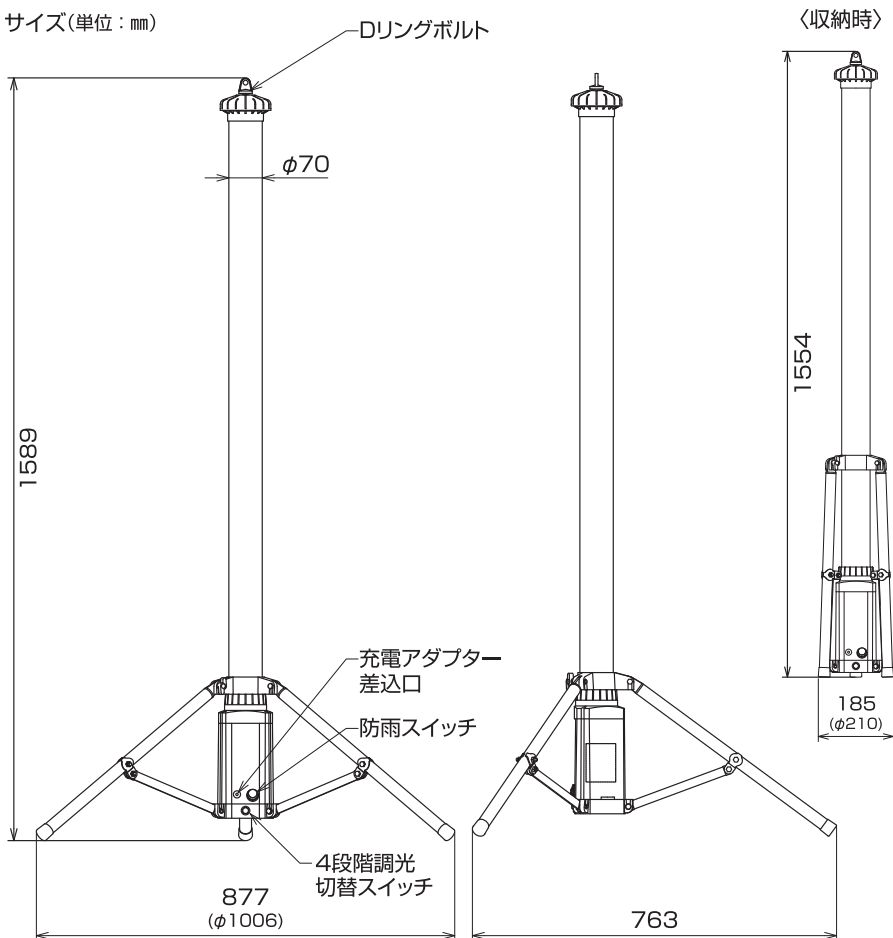
## 付属品

### ●ACアダプター

入力：100~240V 50/60Hz  
出力：DC16.8V 6A



### ●サイズ(単位：mm)



## ショルダーベルトの取付けと使用方法

### 〈ショルダーベルトの取付け〉

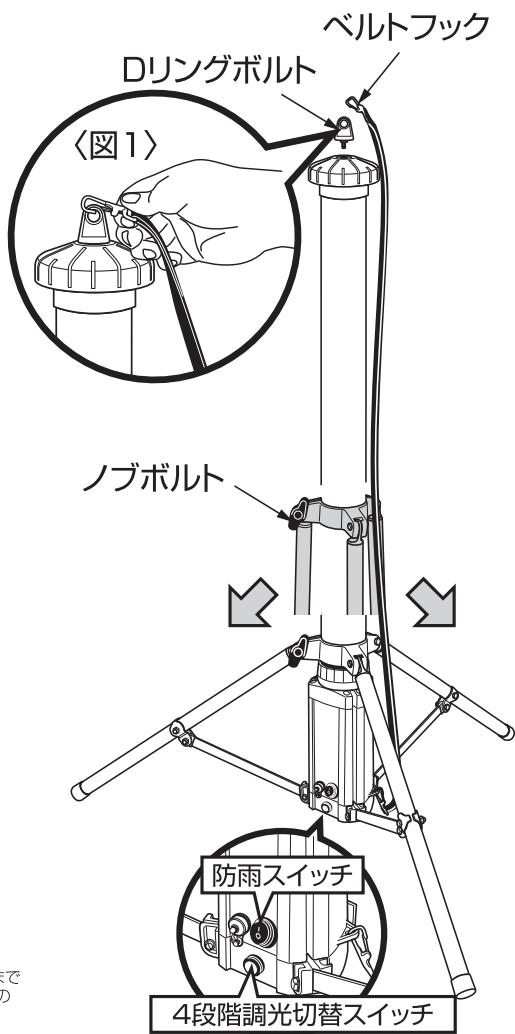
Dリングボルトを本体に取付け後、図1のようにベルトフックをDリングボルトと本体下部のリングに取付けてください。

### 〈使用方法〉

ご使用の際は、ノブボルトを緩め三脚を広げて使用ください。

※必ず、安定した水平な場所で、転倒のおそれがない状態で使用してください。

※ノブボルトはガタツキがないよう確実に締めてください。



### 点灯方法

点灯・消灯は、「防雨スイッチ」でON/OFFしてください。

点灯後、「4段階調光切替スイッチ」を押すごとに明るさのモードが切り替わります。

#### 連続点灯時間

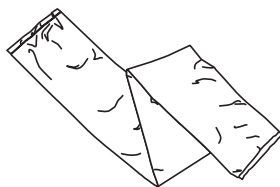
100%	70%	30%	10%
<b>5</b>	<b>7.5</b>	<b>15</b>	<b>55</b>
時間	時間	時間	時間

※連続点灯時間とは、当社測定機器にて1m照度が10Lxを切るまでの平均値。または、電池の特性上、残量が少なくなり切れるまでの時間です。

## 防塵カバーの取付方法と使用方法

### 〈取付方法〉

防塵カバーを本体にかぶせて使用してください。



### 〈使用方法〉

粉塵の多い場所や塗装ブースの近くなど汚れが付きやすい場所で使用してください。

## 充電方法

防雨スイッチがOFFの状態  
で、「充電アダプター差込口」の  
キャップを開け充電コネクタ  
を差込んでください。

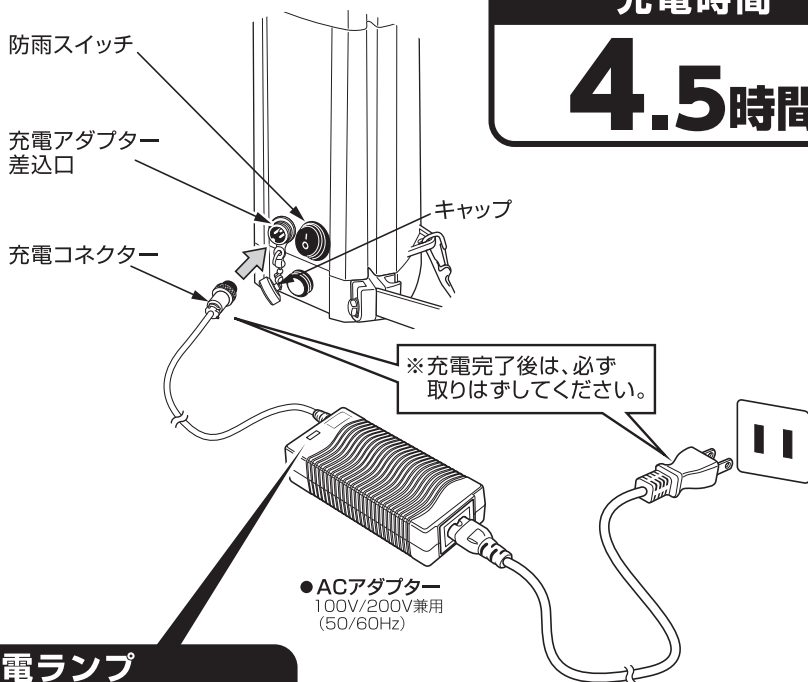
## ご注意

- 必ず本体に充電コネクタを差込んでからACアダプターの電源プラグをコンセントに接続してください。

※通電状態で本体に充電コネクタを差込むとスパークするおそれがあります。

## 充電時間

# 4.5時間



## 充電ランプ

赤色点灯 ..... 充電中

緑色点灯 ..... 充電完了

※充電完了後は必ず充電アダプター差込口のキャップは閉じてください。

## 過充電・過放電・短絡 保護機能付

### 〈バッテリーのご注意〉

- 充電しながらの点灯はしないでください。本製品や充電アダプターの故障・発火の原因になります。

ご購入後、初めてご使用になる時は必ず  
**「初期充電」**をおこなってください。

### 〈使用上のご注意〉

- バッテリーは使用しない状態でも少しずつ放電していきます。お使いいただく前に必ず充電してください。
- バッテリーは特性上、充電された状態でも、低温状況では使用時間が短くなります。
- バッテリーを充電する時は、事前に放電したり使い切る必要はありません。
- 充電中や使用中は、バッテリーが温かくなることがありますが、異常ではありません。
- 低温または高温の場所で充電すると十分に充電ができなかったり、バッテリーの劣化につながる場合があります。

**ご使用前、ご使用後は、必ず充電してください。**

※放電状態で放置していると過放電となりバッテリーが劣化して充電ができなくなります。

（バッテリーは、長期間使用しないと6カ月後には約60%以上放電します。  
**6カ月毎に必ず満充電にして保管してください。**）

### 使用済バッテリーを廃棄するときは

リチウムイオンバッテリーはリサイクルすることができます。  
資源を有効に活用するため充電式電池リサイクル業者へ  
お持ちいただくか、自治体の指示に従ってリサイクルにご  
協力いただきますようお願いいたします。  
(バッテリーは分解せずにそのままお出しください。)



**Li-ion**

1. 製品および取扱説明書の記載事項に従った正常な使用状態で故障した場合は、お買い上げ後、表記の期間、無償修理または交換のみさせていただきます。

保証期間は「**お買い上げ日より1年間**」です。

2. 保証期間内でも次の場合は、有償にて修理または交換となります。

イ. 異常電圧や指定外の使用電源(電圧/周波数)などによる故障。

ロ. 法令および取扱説明書に違反した使用や誤用/乱用など取扱い不注意による故障。

ハ. 火災・地震・水害および落雷その他天災地変や盗難などの災害による故障。

ニ. 使用上の不備や不当な修理・改造および使用不可の場所での使用が起因する故障。

ホ. 使用中に生じた傷など外観上の変化。

ヘ. 本書の提示がない場合。

3. 遠隔地への出張修理をおこなった場合には出張に要する実費を申し受ける場合もあります。

4. 交換の必要が生じた場合は、製品に本書を添えてお買い上げ店へご持参または、当社へ直接ご送付ください。

5. 故障原因確認のため、修理・交換前の部品および製品は、販売店もしくは当社にて引取らせていただきます。

本書は再発行いたしませんので紛失しないよう大切に保管してください。

バッテリー交換は保証期間内であっても有償です。

保証規定

保証書	商品名	充電式 LEDアップライト 54W		保証期間	お買い上げ 年月日より 年 月 日 <b>1</b> 年	
	お客様	ご住所		販売店	店名	
		氏名	電話	店	住所	
		型式	LUL-54W-CH-50K-PK		ロットNo.	
総発売元  日動工業株式会社						

● 製品改良のため、仕様などを予告なく変更することがあります。

(総発売元)  日動工業株式会社

本社	〒572-0076	大阪府寝屋川市仁和寺本町1-3-22	TEL.072(803)6905(代)	FAX.072(803)6908
札幌営業所	〒003-0822	札幌市白石区菊水元町二条2-3-1	TEL.011(871)0577(代)	FAX.011(871)0579
東京営業所	〒135-0016	東京都江東区東陽4-8-14	TEL.03(5683)4010(代)	FAX.03(5683)4021
名古屋営業所	〒454-0848	名古屋市中川区松ノ木町1-3-2-2	TEL.052(351)3666(代)	FAX.052(352)7558
大阪営業所	〒572-0076	大阪府寝屋川市仁和寺本町1-3-22	TEL.072(803)6905(代)	FAX.072(803)6908
福岡営業所	〒812-0016	福岡市博多区博多駅南4-17-3-2	TEL.092(474)7955(代)	FAX.092(474)6329