

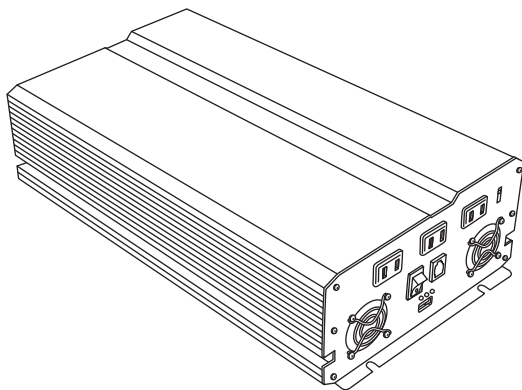
# MPS-1800

# 正弦波インバーター 取扱説明書

生産物賠償責任(PL)保険付

この度は、正弦波インバーター MPS-1800をお買い求めいただきましてありがとうございます。  
この「取扱説明書」は、MPS-1800を安全にご使用いただく為のガイドブックです。  
弊社製正弦波インバーターを初めてお使いいただく方はもちろん、すでにご使用された経験をお持ちの方にも、知識や経験を再確認する上でお役に立つものと考えております。  
この「取扱説明書」を最後までよくお読みになり、内容をご理解した上で正しくご使用くださいますようお願い致します。又、常にこの「取扱説明書」をお手元に置いて作業することをおすすめ致します。

※記載されているイラストはイメージです。



## もくじ

①安全に関するご注意	P.1
②使用に関するご注意	P.2
③使用用途	P.2
④特徴	P.2
⑤出力について	P.3
⑥各部の名称	P.4
⑦保護機能について	P.4
⑧使用手順	P.5
⑨お手入れ方法と保管方法	P.5
⑩故障かなと思った時	P.6
⑪製品仕様	P.6
⑫保証規定／保証書	P.7

① 安全に関するご注意 ※本製品を安全に正しくお使いいただく為に必ずお守りください。



この安全に関するご注意に書かれている内容は、お客様が購入された商品の仕様に含まれない項目も記載されています。

- ご使用前に取扱説明書(本書)をよくお読みの上、正しくお使いください。
- お読みになった後は、本製品のそばなどいつも手元に置きご利用ください。
- お買い上げいただいた製品の本体表示及び取扱説明書には、使用者や他の人々への危害や財産への損害を未然に防ぎ、本製品を安全にお使いいただく為に、守っていただきたい事項を表示しています。



**警告**

**重要**

この表示を無視して誤った取り扱いをすると、人が死亡又は重傷を負う可能性が想定される内容、及び物的(車両等)損害の発生が想定される内容を示しています。

- 本製品を指定された用途以外で使用しないでください。
- 使用前に取扱説明書をお読みください。
- 本製品のACコンセントやUSB端子、及び本体内部等に針・ヘアピン等の金属物を入れないでください。
- 感電・故障の原因となります。
- 業務用及び医療機器には使用できません。本製品は薬事法に適合した商品ではありません。
- 本製品の入力電源電圧はDC12Vです。DC12V以外の電源には接続しないでください。過熱・発火・本製品及び接続機器の故障の原因となります。
- 本製品を使用中に通風口をふさがないでください。本製品の放熱の妨げになり、過熱・発火・故障の原因となります。
- 本製品に重い物を載せたり、落下の恐れがある場所での使用及び保管はしないでください。破損・故障・落下によるけが等の原因となります。
- 濡れた手で本製品の操作やバッテリー接続コード等を触らないでください。漏電・感電・故障の原因となります。
- 子供・乳幼児には手をふれさせないように注意してください。感電・けがの原因となります。
- 点検・修理等は、販売店又は弊社に依頼してください。お客様又は弊社以外で行った点検・修理により起こったトラブルは保証対象外となるばかりでなく、感電・けが・故障の原因となります。
- 本製品は防水防滴仕様ではありません。湿度が極端に高い場所や、雨・雪・海水等水分のかかる場所では使用しないでください。漏電・感電・故障の原因となります。
- お車の運転中は、本製品や使用機器の接続及び操作をしないでください。事故の原因となります。
- 使用中及び使用直後は、本体やバッテリー接続コード等が高温になっている場合があります。ヤケドにご注意ください。
- 本製品を使用する際は、バッテリーあがりを防止する為、お車のエンジンを始動した状態で使用してください。車庫内等閉鎖された空間では使用しないでください。排気ガスによる死亡や中毒の原因となります。
- 本製品の梱包用ビニールカバー(袋)は乳幼児や小さなお子様が誤って手に取り、口や鼻等に触れると窒息する恐れがあるため、開封後速やかに廃棄してください。
- 本製品の梱包用ビニールカバー(袋)は取りはずしてご使用ください。過熱・発火・故障の原因となります。
- 木くず・可燃性オイル・ガソリン等可燃物の周辺では使用しないでください。万が一引火した場合、火災の原因となります。
- 取扱説明書の使用方法を厳守してください。



**注意**

**重要**

この表示を無視して誤った取り扱いをすると、人が傷害を負う可能性が想定される内容、及び物的(車両等)損害の発生が想定される内容を示しています。

- バッテリー接続コード等を無理に曲げたり、上に物を載せるなど、荷重がかかるような状態で使用しないでください。コードが破損して、感電・過熱・発火の原因となります。
- 本製品を直射日光の当たる場所や暖房機器等、発熱体の周辺で使用しないでください。本体の過熱・発火・性能の低下・破損、及び使用機器の作動不良の原因となります。
- 塩害・塵埃害・化学性ガスの影響を受けやすい場所では使用しないでください。漏電・感電・破損の原因となります。
- 本製品を分解したり、改造しないでください。過熱・火災・感電・けがの原因となります。
- 本製品のACコンセントから使用機器の電源プラグを抜く際は、電源コードを引っ張らず、電源プラグを持って抜いてください。
- 付属のバッテリー接続コード以外のコードを使用する場合は、付属のコードより太い規格のコードを使用してください。
- 付属のバッテリー接続コードより長いコードを使用する場合は、性能が低下することがあります。
- 本製品は使用すると本体やバッテリー接続コードが熱くなりますので、通気性の良い場所で使用してください。
- 本製品は0℃～40℃の範囲でご使用ください。温度範囲外では性能を低下させたり、過熱・故障の原因となります。
- バッテリー接続コードは外れないよう確実に接続してください。漏電・感電・破損の原因となります。
- 電源スイッチが「ON」の状態では周波数切替スイッチを切替えないでください。本製品の故障・接続機器の故障の原因となります。
- リモートスイッチで「OFF」にした時は待機電流でバッテリーが消耗する為、24時間以上使用しない場合は電源スイッチを「OFF」にしてください。バッテリーあがりの原因となります。
- 本製品を使用中に異常が生じた場合は、ただちに使用を中止し、販売店又は弊社にご相談ください。

⑩ 故障かなと思った時

	症状	原因	対処
①	ランプが全て点灯しない ランプが全て点灯しなくなる	本製品の電源スイッチが「OFF」になっていませんか	本製品の電源スイッチを「ON」にしてください
		バッテリー接続コードを確実に接続していますか	バッテリー接続コードを確実に接続してください
		故障している可能性があります	販売店又は弊社までご相談ください
②	NGランプが点灯する 警告音が鳴る	本製品の入力電圧と車のバッテリー電圧は適合していますか	使用を中止し、車のバッテリー電圧に適合したものを使用してください
		通風口がふさがっていませんか	通風口がふさがらないようにしてください
		本製品が過熱していませんか	使用中の家電製品・器具を停止し、温度が下がるまでお待ちください
		車のエンジンをかけずに使用していませんか	車のエンジンをかけて使用してください (消費電力の大きな機器を使用するとエンジンをかけていてもバッテリーの電圧が下がる場合があります)
	定格出力を超える機器を使用していませんか	定格出力以下の機器のみ使用可能です	
③	USBランプは点灯するがUSBが出力していない 又は ACランプは点灯するがAC100Vが出力していない	故障している可能性があります	販売店又は弊社までご相談ください
④	NGランプ:未点灯 USBランプ:未点灯 ACランプ:点灯	USBの定格出力を超える機器を使用していませんか	USBの定格出力以下の機器のみ使用可能です
		ご使用のUSBケーブルやUSB接続機器は正常ですか	USBケーブルやUSB接続機器を確認してください
		USBの回路が故障している可能性があります	販売店又は弊社までご相談ください

※その他の原因や異常箇所が判らない場合は使用を中止して、販売店、又は弊社までご相談ください。  
※本製品は業務用及び医療機器には使用できません。

⑪ 製品仕様

入力電圧	DC12V
出力電圧	AC100V(ACコンセント×3口)
定格出力	1800W(3口合計)
最大瞬間出力	3600W
出力波形	正弦波
出力周波数	50Hz/60Hz±1Hz(切替スイッチ)
変換効率	80%
待機電流	300mA(電源スイッチがONの時) 60mA(リモートスイッチでOFFにした時)
保護機能	出力カット(低電圧保護、過電圧保護、過負荷保護、温度保護)
低電圧/過電圧遮断	10V/16V
USB出力	DC5V/2.4A(Aタイプ)
付属品	バッテリー接続コード(プラス・マイナス各2本)、リモートスイッチ
バッテリー接続コード	約1m(16mm <sup>2</sup> )、丸端子φ8
リモートスイッチ	サイズ:約46(W)×15(H)×50(D)mm、コード:約6m
ヒューズ容量	40A平型ヒューズ7個(基板直付け)
動作温度	0～40℃
本体サイズ	約195(W)×100(H)×410(D)mm
重さ	約4.7kg

## ⑤ 出力について

### 正弦波インバーター / DC12V→AC100V

定格出力:1800W・・・継続的に供給できる最大出力値です。  
最大瞬間出力:3600W・・・機器起動時など、定格出力以上の電源を供給できる瞬間最大値です。

### USB電源 / DC12V→DC5V

出力電圧:DC5V  
出力電流:MAX2.4A  
端子形状:AタイプUSB端子

### 周波数について

- 日本国内は、50Hz又は60Hzです。  
50Hzの地域:静岡県の富士川と新潟県の糸魚川あたりを境界として東側の地域  
60Hzの地域:静岡県の富士川と新潟県の糸魚川あたりを境界として西側の地域
- 家電製品・器具には、「50Hz」か「60Hz」あるいは「50Hz/60Hz」と表示されています。  
「50Hz/60Hz」と表示されていれば、お住まいの周波数に合わせてください。  
単独表示のものは、家電製品・器具に表示された周波数に設定してください。  
周波数の違いを確認せず誤って使用すると、器具の故障や性能を低下させる原因になります。  
十分ご注意ください。

**!** インバーター機能において次のような家電製品は、消費電力が出力容量範囲内であっても使用できません。

- 下記の機器については使用することができません。

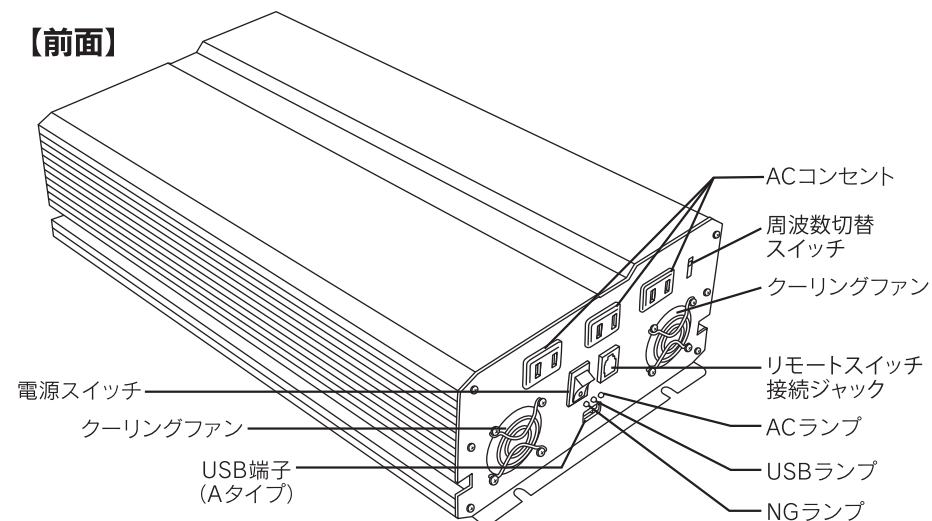
※正確な周波数が必要な測定機器等  
※起動電力が極端に大きい機器  
※医療関連機器、業務用機器、社会的・公共的に重要な機器

- 下記の機器については使用することができない場合があります。

※モーター及びモーターを使用した機器(起動時に消費電力の5~10倍の電力を必要とする為)  
電動のこぎり・サンダー・グラインダー等の動力機器等  
※その他一部使用できない電気機器がありますので、使用する際は電気機器メーカーにご確認ください。

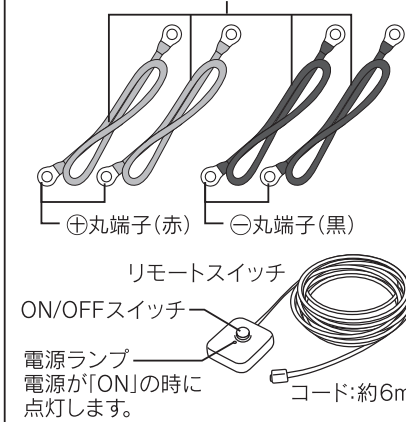
## ⑥ 各部の名称

### 【前面】

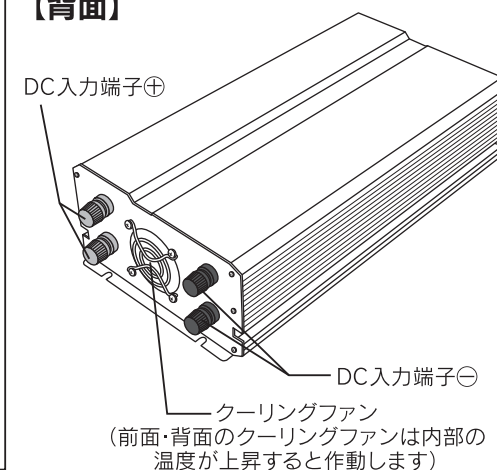


### 【付属品】

バッテリー接続コード  
約1m(16mm<sup>2</sup>)両端丸端子φ8



### 【背面】



## ⑦ 保護機能について (インバーター機能のみ)

低電圧保護	入力電圧が低い場合はAC100V出力を停止します。 入力電圧が10Vを超えると自動復帰します。
過電圧保護	入力電圧が高い場合はAC100V出力を停止します。 入力電圧が16V未満になると自動復帰します。
過負荷保護	定格出力・最大瞬間出力を超えるとAC100V出力を停止します。 電源スイッチを入れ直すと復帰します。
温度保護	内部が異常な温度に上昇すると、AC100V出力を停止します。 内部の温度が下がると自動復帰します。

## ⑧ 使用手順

- ①お車のバッテリー電圧を確認する。  
※本製品はDC12V専用です。

- ②本製品の電源スイッチを「OFF」にして、周波数切替スイッチを設定する。  
※ご使用される家電製品・器具に表示されている周波数に合わせてください。  
※電源スイッチが「ON」の状態では周波数切替スイッチを切替えないでください。

- ③バッテリー接続コードの⊕丸端子(赤)を本製品背面のDC入力端子⊕(赤)に接続する。  
バッテリー接続コードの⊖丸端子(黒)を本製品背面のDC入力端子⊖(黒)に接続する。  
バッテリー接続コードの⊕丸端子(赤)をバッテリーの⊕端子に接続する。  
バッテリー接続コードの⊖丸端子(黒)をバッテリーの⊖端子に接続する。  
※付属のバッテリー接続コードより長いコードが必要な場合は、  
16mm<sup>2</sup>以上のコード(プラス・マイナス各2本)を別途ご用意ください。

- ④リモートスイッチを使用する場合は、リモートスイッチのコネクタを本体前面の  
リモートスイッチ接続ジャックに接続する。

- ⑤お車のエンジンを始動し本製品の電源スイッチを「ON」にして、  
家電製品・器具を接続して使用する。  
※本製品はお車のエンジンを始動した状態で使用してください。  
※電源スイッチが「ON」の状態では周波数切替スイッチを切替えないでください。

- ⑥使用後は、使用した家電製品・器具の電源を「OFF」にし、  
本製品に接続しているコード等を抜く。

- ⑦本製品の電源スイッチを「OFF」にして、お車のエンジンを停止する。  
※リモートスイッチで「OFF」にした時は待機電流でバッテリーが消耗する為、  
24時間以上使用しない場合は電源スイッチを「OFF」にしてください。

## ⑨ お手入れ方法と保管方法

### ■お手入れ方法

1. 本製品が汚れた場合は、乾いた布等で拭いてください。  
特に汚れがひどい時は、水で布等を濡らせよく絞った後拭いてください。
2. 化学ぞうきん・ベンジン・アルコール・シンナー等は使用しないでください。  
本体ケースの変色・変形・損傷の原因となります。

### ■保管方法

1. 高温・多湿・ほこりの多い場所・振動の激しい場所や、  
水・雨等の水分がかかる場所には保管しないでください。
2. 化学性ガスの被害を受けやすい場所には保管しないでください。
3. 直射日光下や発熱体の近辺等高温の場所や、閉め切った車内に放置したり保管しないでください。  
本体ケースの変色・変形・故障の原因となります。
4. 車両のトランクルーム等振動の激しい場所で保管しないでください。
5. 本製品の上に重い物を載せたり、落下しやすい場所に保管しないでください。
6. 子供・乳幼児の手の届かない場所に保管してください。

## ② 使用に関するご注意



この使用に関するご注意に書かれている内容は、  
お客様が購入された商品の仕様に含まれない項目も記載されています。

- お車の運転の妨げにならない場所、前方視界の妨げにならない場所に設置してください。
- エアバッグの作動の妨げにならない場所に設置してください。
- 本製品のコード類がシートレール等の可動部に挟まれないように注意してください。
- バッテリー接続コードのプラスとマイナスを誤って逆にバッテリー端子に接続したり、短絡しないように注意してください。
- バッテリー接続コードを接続後、DC入力端子がしっかり締まっているか確認してください。
- ご使用前に、バッテリー接続コードの状態や接続部を確認してください。
- お車のトランクルームなど、振動の多い場所での使用・保管はしないでください。
- 本製品を落下させたり強い衝撃が加わった場合は、異常がないか点検を行ってから使用してください。少しでも異常がある場合は、ただちに使用を中止し、販売店又は弊社にご相談ください。
- バッテリー接続コードを接続する際は、本製品の電源スイッチを「OFF」にしてください。
- 本製品を使用中にラジオ・テレビ・携帯電話等にノイズが入ることがあります。これらの機器は、なるべく本製品から離して使用してください。
- 本製品を使用しているパソコンや携帯電話等のデータ消失に関する補償には一切応じかねます。あらかじめデータのバックアップをしてから使用してください。
- 本製品に接続する使用機器の消費電力を確認し、合計消費電力が本製品の定格出力以内で使用してください。消費電力が超過すると保護回路が働き、出力を停止します。
- 本製品のUSB端子はAタイプバスパワー電源のみの対応です。
- 本製品のUSB端子は全てのUSB機器に適合するものではありません。電源の供給ができない場合や、充電ができない場合があります。
- コンピューター用USBハブを接続しないでください。  
本製品及び接続機器の故障の原因となります。
- エンジンスタート直後は過大な電流が流れます。本体保護の為に、エンジンスタート時は本製品の電源スイッチを「OFF」にしてください。
- 本製品の定格出力以内であっても、下記のような製品・器具は使用できません。
  - ・正確な周波数が必要な測定機器等
  - ・起動電力が極端に大きい機器
  - ・医療関連機器、業務用機器
  - ・社会的・公共的に重要な機器
- DCコンバーターとの併用はできません。
- 本製品を固定する場合、通気性の良い場所に水平になるように固定してください。
- アイドリングストップ車での使用は、エンジン再始動時に警告音が鳴りインバーターの電源供給が一時停止する場合があります。それにより、接続機器に支障が出る場合は、必要に応じてアイドリングストップを「OFF」にしてください。  
※一部のホンダ車はアイドリングストップの操作方法が違う場合があります。
- 本製品の使用を終了する場合は、エンジンを始動した状態で電源スイッチを「OFF」にしてください。
- クーリングファンは、内部の温度が上がると作動し、温度が下がると停止します。
- 本製品に接続する機器の仕様によっては、使用できない場合があります。

※この「取扱説明書」に記載されている内容でご不明な点やご理解いただけない場合は弊社までお問い合わせください。

## ③ 使用用途

自動車の車内で家庭用AC100V機器の使用や、USBバスパワーとして使用するものです。

## ④ 特徴

DC12V(自動車用電源)を正弦波のAC100V(家庭用電源)とUSBバスパワー電源に変換するハイブリッドインバーター機能を備えた機器です。