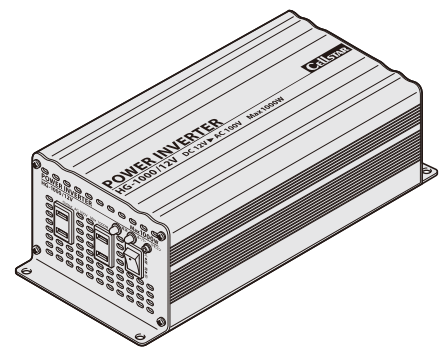


Cellstar Power Inverter Mini HG-1000/12V

取扱説明書

DC12V 専用

DC12V ▶ AC100V インバーター



必ず「ご使用になれない機器」「特に注意が必要な機器」欄をご確認ください。

ご購入のお客様へ
この度は、弊社製品をご購入いただきまして、まことにありがとうございます。ご使用になる前に、本書をよくお読みになり、本製品を正しくお使いください。なお、お読みになった後は、保証書とともに大切に保管してください。

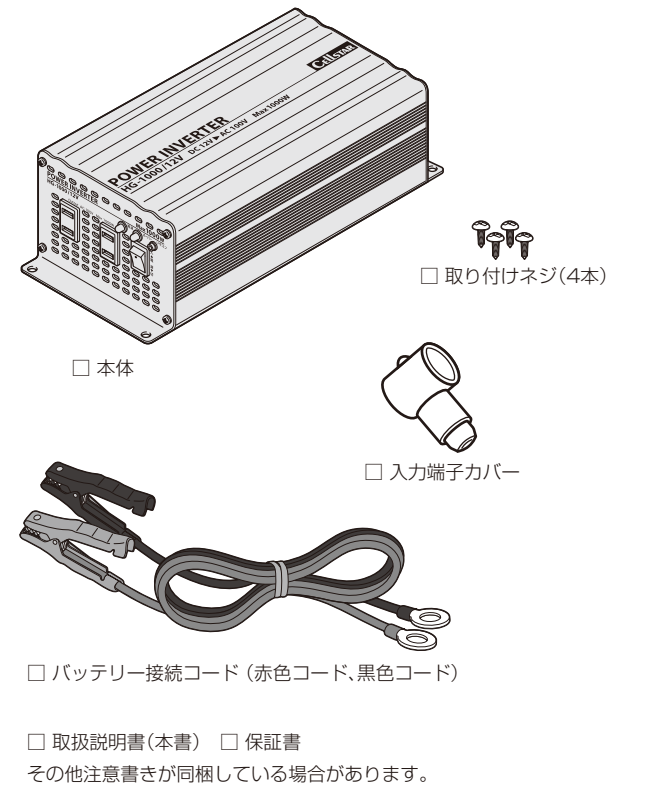
仕様・定格

- 入力電圧 DC12V(動作電圧範囲: 10.5V~15.0V)
 - 出力電圧 AC100V
 - 瞬間最大出力 2000W(0.1秒以内)
 - 最大出力 1000W
 - 定格出力 800W
 - 出力周波数 55Hz
 - 出力波形 矩形波
 - 変換効率 80%以上
 - 回路方式 P.W.M.方式インバーター
- 使用温度範囲 -20℃~+40℃
- 本体ヒューズ容量 120A(40A×3) <本体内蔵>
- 本体サイズ 122(W)×270(D)×85(H)mm 突起部除く
- 重量 1690g
- 付属品
 - ・バッテリー接続コード: 1m
 - ・取り付けネジ(4本)
 - ・入力端子カバー
 - ・取扱説明書(本書) ・保証書

※改良のため、本製品のデザインや仕様・定格などを変更する場合があります。あらかじめご了承ください。

付属品の確認

はじめに、同梱物の確認をおこなってください。



ご使用になれない機器

警告 次のような機器は絶対にご使用ならないでください。

- すべての医療機器や、使用上、生命に関わるような機器には絶対にご使用にならないでください。
- 社会的、公共的に重要な機器などへは絶対にご使用にならないでください。
- 重要な事業用機器などへは絶対にご使用にならないでください。

上記3項目に該当または準ずる機器、装置などについてはシステムの多重化、非常用発電設備の設置など運用・維持・管理について特別な配慮が必要となります。これらの機器に使用した場合での損害などについては弊社では一切の責任を負いかねます。あらかじめご了承ください。

- 以下のような機器では、最大消費電力が1000W以下、定格消費電力が800W以下でも使用できません。
 - タイマー、計測器などの精密な周波数を必要とする機器
 - 測定器などの正弦波でしか使用できない機器
 - 電子コントロール毛布 / カーペット、調光器、一部の充電器などの位相制御を利用した機器
 - インバーター方式、ラビッドスタート方式の蛍光灯

その他、ご使用になられる機器の構造によってはご使用できない場合があります。詳しくはご使用になられる機器のメーカーなどへお問い合わせください。

特に注意が必要な機器

■次のような機器は、定格消費電力と最大消費電力に大きな差があります。

下記を参考に、ご使用になる機器の最大消費電力が、本製品の最大出力容量以内であることをご確認ください。また定格消費電力が同じ機器でも、メーカー、機種別の構造により最大消費電力が異なり、ご使用になれない場合があります。

- ブラウン管テレビ
ブラウン管テレビは、表示定格消費電力の約5倍以上が最大消費電力の目安となります。
例) 表示定格消費電力 40W の場合
→最大消費電力の目安は約 200W 以上

- 照明器具(蛍光灯)
蛍光灯(グロースタート方式)は器具(電源部)の消費電力考慮してください。
例) 20Wの蛍光灯を使用する照明器具で、器具の定格消費電力が15Wの場合
→最大消費電力の目安は合計の35W以上

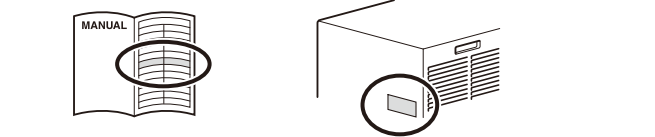
照明器具(電源部)の定格消費電力が不明な場合は、蛍光灯の定格消費電力の約2倍以上が最大消費電力の目安となります。
例) 30Wの蛍光灯を5本使用する照明器具の場合
→最大消費電力の目安は合計 150W の2倍で 300W 以上

- モーターを使用する機器
冷蔵庫、電動工具、ポンプ、コンプレッサーなどのモーターを使用したものは、定格消費電力の約10倍以上が最大消費電力の目安となります。
例) 表示定格消費電力 60W の場合
→最大消費電力の目安は約 600W 以上

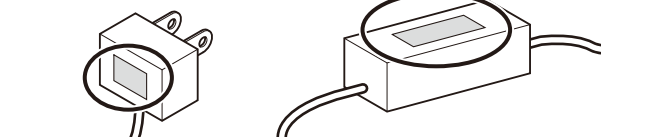
定格消費電力の確認方法

本製品の出力容量以上の消費電力を必要とする機器はご使用になることができません。下記を参考にご使用になる機器の定格消費電力が本製品の定格出力容量以内であることをご確認ください。

- 定格消費電力は、ご使用になる機器の取扱説明書の仕様欄や、機器背面などに記載、表示されている場合があります。



1. 「〇〇W」と記載されている場合
例) 「定格消費電力〇〇W」
→記載されているそのままの数値にてご確認ください。
2. 「アンペア (A)」と記載されている場合
(充電器、ACアダプターなど)



例) 「INPUT (入力) AC100V 〇.〇〇A」
→アンペア(A)の数値に「100」を掛けてワット(W)に変換します。0.85Aの場合、定格消費電力は85Wとなります。

3. 「ボルトアンペア (VA)」と記載されている場合
例) 「INPUT (入力) AC100V 〇〇VA」
→ボルトアンペア (VA) の数値がそのままワット (W) の数値となります。

本製品の特徴

瞬間最大出力 2000W 一瞬(0.1秒以内)出力可能な容量です。	最大出力 1000W 一時的に使用できる出力容量です。	定格出力 800W 連続して使用できる出力容量です。
---	---------------------------------------	--------------------------------------

コードタイプ電源リモコン **HGR-10** 対応
本製品がシートの下などに設置されていても手で簡単に電源を入/切できます(別売)

- 出力オーバー表示
- 入力電圧低下アラーム
- 異常温度検出アラーム

安全に正しくご使用いただくために

本製品を安全に正しくご使用いただくには、正しい操作と安全に関する注意事項をお守りいただく必要があります。この「安全に正しくご使用いただくために」に記載されている事柄は、ご使用になる人や他人への危害、財産への損害を未然に防止するため、必ずお守りいただくことを記載しています。記載文にはいろいろな絵表示をしてありますが、その意味は下記のようにとなっておりますので内容をよくご理解の上、本文をお読みください。

- 注意事項は危害や損害の大きさを明確にするために誤った取り扱いをすると生じることが想定される内容を「警告」「注意」の2つに分けています。
 - 警告** 警告を無視して誤った取り扱いをすると、人が死亡または重傷を負う危険性があります。
 - 注意** 注意を無視して誤った取り扱いをすると、人が傷害を負ったり、物的損害の発生をさせる危険性があります。

警告

- 本製品の上や近くに燃えやすいもの、または熱で変形しやすいものは置かないでください。火災、やけどの原因となります。
- 本製品の AC コンセントからは AC100V が出力されています。AC コンセントに金属類を差し込んだりしないでください。感電の原因となります。また、本製品の故障の原因となります。
- 可燃物の周辺で使用しないでください。火災の原因となります。
- 梱包用の袋は必ず本製品から取り外してからご使用ください。本製品の放熱を妨げ、故障の原因となります。
- 使用する機器に表示された注意事項をよく守ってご使用ください。
- 水をつけたり、水を掛けたり、濡れた手でシガープラグや使用する機器の電源プラグの抜き差しなどの操作をしないでください。感電する恐れがあります。
- 子供・乳幼児には手を触れさせないように注意してください。ケガや感電など、思わぬ事故の原因となります。
- 使用中、万が一本製品が不安定な動作になったり、煙が出る、変な臭いがするなどの異常がおきた、または故障した場合は、ただちに使用を止め、お買い上げの販売店に修理を依頼してください。お客様による修理は危険ですから絶対におやめください。
- バッテリー接続コードの接続先を本書に記載された場所以外へ接続するのは絶対におやめください。火災の原因となります。
- 本製品を車内で使用する場合、運転中に接続や操作をしないでください。事故の原因となります。

注意

- 無人での使用、エンジンを停止したままでの使用は、思わぬ事故やバッテリーあがりの原因となりますのでご注意ください。使用しない場合は、必ず電源スイッチを「切」にしてください。
- 本製品の配線や設置などが車の運転の障害にならないようにしてください。交通事故を引き起こす原因となります。
- 本製品の外装ケースは放熱板となっています。使用状況によってはケースが高温になる場合がありますので、ケースには不用意に触れないようご注意ください。やけどの原因となります。
- 次のような場所でのご使用は避けてください。
 - ・直射日光、雨水、塩水にあたる
 - ・砂塵、埃などの多い場所や温風吹き出し口の近く

6つの保護機能

- ・出力オーバー保護
- ・出力ショート保護
- ・異常温度検出保護
- ・入力逆接続保護
- ・入力電圧低下保護
- ・入力過電圧保護

各記載文の絵表示について

- このような絵表示は、してはいけない「禁止」内容です。
- このような絵表示は、「行為を強制したり指示を告げる」内容です。
- ▲ このような絵表示は、気をつけていただきたい「注意喚起」内容です。

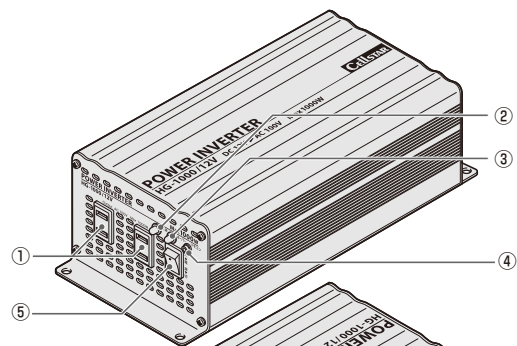
- 各コード類が車両の金属部にこすれたり、可動部(シートレールなど)に挟み込まれないように注意してください。ショートなどによる火災、故障の原因となります。
- 本製品および使用する機器の電源が入った状態で、お車のエンジン始動はおこなわないでください。また、使用する機器の電源が入った状態で、本製品の電源スイッチの操作をおこなわないでください。本製品や接続した機器の故障の原因となります。

- 本製品の誤った取り扱いによる車両や車載品、使用される機器などの事故、破損、損害が発生しても弊社では一切の責任を負いかねます。また補償なども一切ありません。
- 本製品はアイドリング状態で使用する場合、車庫など車が密閉状態になると排気ガスが充満する危険があります。換気に十分気をつけてください。
- 本製品は DC12V(直流)を AC100V(交流)に変換する変換器です。本書に記載された電圧以外では絶対に使用しないでください。本製品や接続した機器の故障の原因となります。
- 本製品を分解したり、改造や加工は絶対にしないでください。感電や故障、ショートによる火災の原因となります。
- 本書にしたがい正しい取り扱いで安全にご使用ください。事故を引き起こす原因となります。
- 穴や隙間から、金属類や燃えやすい物など異物を差し込んだりしないでください。火災、感電の原因となります。また、本製品の故障の原因となります。

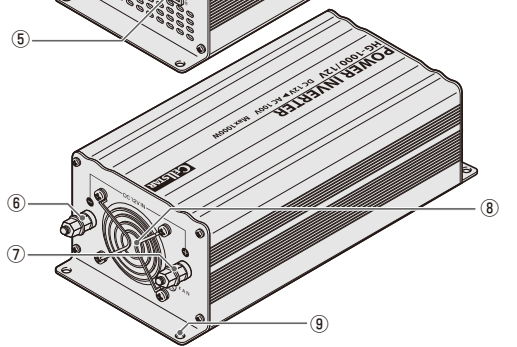
- 放熱が悪くなるので、周囲を囲んだりふさいだりしないでください。
- 各端子は確実に接続してください。接続不良や接続部分などの異常発熱などの原因となります。
- 本製品の AC コンセントに AC100V を入力しないでください。本製品が故障します。
- バッテリー接続コードを接続した状態で走行しないでください。

各部の名称と機能

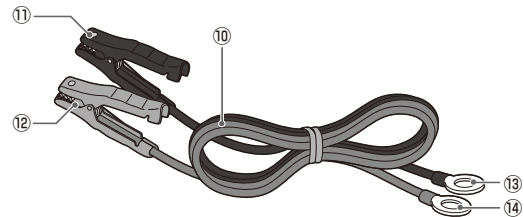
前面



背面



バッテリー接続コード



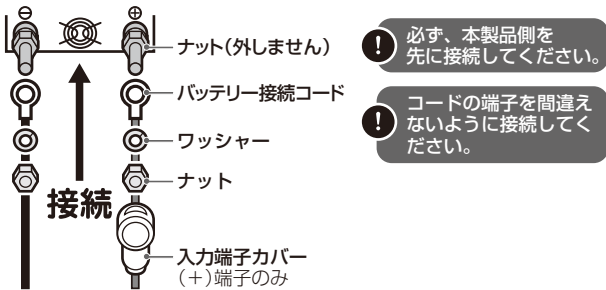
- ACコンセント (AC100V出力)**
接続する機器のACプラグを差し込んで使用します。
- 電源ランプ (緑色)**
本製品の動作中に点灯します。
- 出力オーバー表示ランプ (赤色)**
保護機能中に点灯します。このランプが消灯した状態で使用します。
- リモコン接続ジャック**
HGR-10コードタイプ電源リモコン (別売) を接続します。
- 電源スイッチ**
「入」にすると電源ランプが点灯し、AC100Vを出力します。
! 使用しない場合は、必ず電源スイッチを「切」にしてください。
- 入力端子 (黒) ... (-)端子**
バッテリー接続コードを接続します。
- 入力端子 (赤) ... (+)端子**
バッテリー接続コードを接続します。
- 放熱ファン**
放熱をおこないます。穴を防がないようご注意ください。
- 本体設置用ネジ穴**
お車に本製品に付属の取り付け用ネジ (4本) でしっかりと固定します。
- バッテリー接続コード**
バッテリーから直接DC12Vを入力する場合に使用します。
- 黒クリップ ... (-)端子**
車のバッテリーの(-)端子に接続します。
- 赤クリップ ... (+)端子**
車のバッテリーの(+)端子に接続します。
- 黒端子 (大) ... (-)端子**
車のバッテリーの(-)端子に接続します。
- 赤端子 (大) ... (+)端子**
車のバッテリーの(+)端子に接続します。

接続と設置

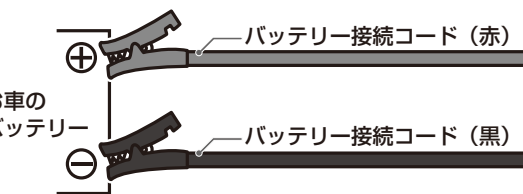
- 付属の取り付け用ネジ (4本) などでお車を振動などで動かないよう、しっかり固定します。
- バッテリー接続コード(赤色)の赤端子側に入力端子カバーを通します。



- 使用するバッテリー接続コードを本製品の入力端子に接続し、ワッシャーとナットで固定します。
入力端子の (+) 端子にバッテリー接続コードの赤端子を、入力端子の (-) 端子にバッテリー接続コードの黒端子をそれぞれ接続します。



- ショートなどによる事故を防ぐために使用する工具(スパナ、ナット等)を絶縁処理して作業をおこなってください。
- 2で取り付けた入力端子カバーを、入力端子のナットにかぶせます。※振動などでズレないようにしっかりとかぶせてください。
- 本製品のバッテリー接続コードの黒クリップと赤クリップをお車のバッテリーにそれぞれ接続します。



注意

- バッテリー接続コードをバッテリーの端子へ接続する場合、(+)(-)を絶対に間違えないでください。火災、故障の原因となります。
- バッテリー端子以外の場所への接続は絶対におこなわないでください。ショートなどによる火災、故障の原因となります。
- お車のエンジンなどの高温になる部分に配線が触れないように十分に注意してください。火災、故障の原因となります。

- 本製品の周りや放熱ファンをふさがないように設置します。

注意

- バッテリー接続コードを無理に曲げたり、傷つけたり、加工しないでください。ショートなどによる火災、故障の原因となります。
- バッテリー接続コードの配線は、車両の金属部とこすれたりすることのないように注意してください。ショートなどによる火災、故障の原因となります。
- バッテリー接続コードが車両の可動部(シートレールなど)に挟み込まれないように注意してください。ショートなどによる火災、故障の原因となります。
- バッテリー接続コードの配線や本製品の設置は運転の妨げ、車両の機能(ブレーキ、ハンドル操作、エアバッグなど)に影響とならないよう配線に注意してください。事故の原因となる場合があります。
- 本製品の上に物を置いたり、周囲を囲んだりしないでください。異常な発熱を起こしたり、故障の原因となります。

使用方法

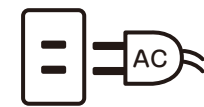
- お車のエンジンを始動し、アイドリング状態にします。
! 使用する機器の消費電力がお車のオルタネータの発電能力を超えると、お車のバッテリー上がりの原因となりますのでご注意ください。

- 本製品の電源スイッチを「入」にします。
電源ランプが点灯し、AC100Vの出力を開始します。



本製品が安定するまで2~3秒待ちます。

- 本製品のACコンセントに、使用する機器のACプラグを差し込みます。



- 使用する機器の電源スイッチを「ON」にします。
! 出力オーバー表示ランプが点灯した場合は、本書の「保護機能」をよく読み対処してください。

注意

- 本製品および使用する機器の電源が入った状態で、お車のエンジン始動はおこなわないでください。また使用する機器の電源が入った状態で、本製品の電源スイッチの操作をおこなわないでください。本製品や接続した機器の故障の原因となります。
- 本製品を連続して使用するときは、出力オーバー表示ランプが消灯し、電源ランプが点灯している状態で使用してください。
- エンジン停止時は使用しないでください。バッテリー上がりの原因となります。
- 定格出力以内で使用していても、使用環境により本製品が高温になる場合があります。異常ではありませんがご注意ください。
- 使用しない場合は、必ず本製品の電源スイッチを「切」の状態に、また使用する機器のACプラグは本製品から抜いた状態にしてください。

使用上のご注意

- ご使用になる機器の最大および定格消費電力を必ずご確認ください。複数の機器をご使用になる場合は、最大消費電力の合計が本製品の最大出力容量以内、定格消費電力の合計が本製品の定格出力容量以内であることをご確認ください。
- 本製品はP.W.M.制御方式を採用しているため携帯電話、オーディオ機器、映像機器にノイズが出る場合があります。
- バッテリー接続コードを延長して1m以上で使用したい場合は、販売店や最寄りの弊社お客様相談窓口へお問い合わせください。
- 本製品の出力波形は矩形波です。一般的なサーキットテスターなどで電圧を測定すると約75~80Vしか表示しませんが、故障ではありません。実際にはAC100Vを出力しています。
- 本製品はDC-DCコンバーター(電圧変換器)などとは併用できません。

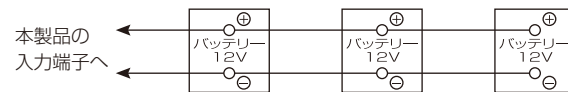
保護機能

保護機能が動作すると、電源ランプが消灯する場合があります。その場合は、原因を取りのぞき、電源スイッチを「切」にして、再度「入」にしてください。

- 出力オーバー表示
出力容量が定格出力近くなると、出力オーバー表示ランプが点灯し、注意を促します。
- 異常温度検出アラーム
本製品内部の温度が約70℃以上になると、「ピー」とブザーが鳴り、注意を促します。
- 入力電圧低下アラーム
入力電圧が約1.05V以下に低下すると、「ピー」とブザーが鳴り、注意を促します。
- 出力オーバー保護
出力容量が最大出力容量を超えると、強制的に電源を切ります。
- 出力ショート保護
出力(AC100V側)でショートすると、出力を停止し、その原因を取りのぞくと自動的に復帰します。
- 異常温度検出保護
本製品内部の温度が約75℃以上になると、強制的に電源を切ります。
- 入力逆接続保護
入力(DC12V側)で(+)と(-)を逆に接続した場合に、ヒューズが切れます。
- 入力電圧低下保護
入力電圧が、約9.5V以下に低下すると、強制的に電源を切ります。
- 入力過電圧保護
入力電圧が約15V以上になった場合に、強制的に電源を切ります。

消費電力の大きい機器を接続する場合

- 使用する機器の消費電力がお車のオルタネータの発電能力を超えると、お車のバッテリー上がりの原因となりますのでご注意ください。
- 消費電力の大きい機器を接続して使用する場合は、予備のバッテリーを購入して使用してください。
大きな容量のバッテリーの使用をおすすめします。
小さい容量の場合、2~3個を並列にして使用してください。



故障かな?と思ったら

- 電源ランプが点灯しない
・お車のエンジンがかかった状態か確かめください。
・DCコードの接続が確実に接続されているか確かめください。
 - 本製品に使用する機器を接続したが使用できない
・お車のエンジンがかかった状態か確かめください。
・定格・最大消費電力が本製品で出力容量以内の機器であることを確かめください。
・保護機能が働いている場合があります。接続機器を外すなど、原因を取りのぞき、電源スイッチを「切」にして、再度「入」にしてください。
- ※上記事項を確認しても正常に動作しない場合は、故障が考えられます。お買い上げの販売店、または本書「アフターサービスについて」に記載のお客様相談窓口までご連絡ください。

アフターサービスについて

修理に必要なもの

・保証書 ・修理受付票(下記参照) ・修理する製品

保証に関して

- 保証期間中
保証書と修理受付票に必要事項をご記入の上、製品に添付して修理受付窓口までお送りください。保証書の規定にしたがって無料で修理および調整させていただきます。
- ※ご注意:保証期間中であっても有償修理となる場合がございますので保証書裏面に記載されている保証規定をよくお読みください。保証書の所定事項(製品名、お買い上げ日、販売店名など)に記入がない場合は、有償修理となります。保証期間中であっても有償修理のお見積もり作業後、修理キャンセルの場合は、キャンセル料として¥1,050(税込)を申し受けます。保証期間中であっても、部品入手不可能により修理ができなくなる場合があります。
- 保証期間が過ぎているとき
修理受付票に必要事項をご記入の上、製品に添付して修理受付窓口までお送りください。

修理受付票の入手に関して

- ・郵送をご希望のお客様:カスタマーサービスまでお問い合わせください。フリーダイヤル:0120-75-6867 (携帯電話・PHSからは、046-275-6867)
- ・FAXをご希望のお客様:FAXサービスまでお問い合わせください。FAX:046-275-1171 (音声ガイダンス) データ番号051で24時間FAXにてお取出しできます。
- ・ダウンロードをご希望のお客様:インターネットブラウザより以下のアドレスにアクセスしてください。
http://www.cellstar.co.jp/support/contact/img/repair_card.pdf (修理受付票PDFダウンロード:48KB)

※ご依頼内容の確認のため、記入後必ずコピーを取りお客様控えとしてお手元に保管してください。ダウンロード後、プリントアウトする際は、A4サイズでお願いいたします。

- ※セルスター工業アフターサービスへ修理品をご送付いただく際、迅速かつ適切な修理を行うため、保証書と修理受付票に必要事項をご記入の上、製品に添付してください。
- ※修理品などをお送り頂く際の送料に関しては、お客様負担となります。あらかじめご了承ください。
- ※名称、所在地、電話番号は変更される場合があります。ご確認ください。

修理品の送付先

セルスター工業 アフターサービス
〒518-1145 三重県伊賀市安場字東赤坂 1608-5
TEL.0120-75-6867

お客様へのお願い

- ※保証期間の有無に関わらず、送料はお客様のご負担となります。あらかじめご了承ください。
- ※運送中の衝撃などに耐えられるよう、梱包をお願いします。
- ※運送中の破損紛失などについては、当社では一切の責任を負いません。
- ※有償修理作業完了後、代金引換便にてご返送させていただきます。(処分依頼はお受けいたしませんので、ご返却させていただきます)

■カスタマーサービス

フリーダイヤル(無料) 0120-75-6867

(携帯電話・PHSよりおかけの方は、TEL. 046-275-6867)

■各地のお客様相談窓口一覧

- 北海道地区
北海道セルスター工業株式会社
〒004-0843
札幌市清田区清田三条1-3-1
TEL.011-882-1225(代)/FAX.011-881-7251
- 中部・北陸地区
中部セルスター工業株式会社
〒463-0021
愛知県名古屋守山区大森4-1002
TEL.052-798-6325(代)/FAX.052-798-6315
- 東北地区
セルスター工業(株)仙台営業所
〒981-3117
宮城県仙台市泉区市名坂字原田158
TEL.022-218-1100(代)/FAX.022-218-1110
- 関西・中国・四国地区
関西セルスター工業株式会社
〒562-0004 大阪府真面目市牧落3-8-7
TEL.072-722-1880(代)/FAX.072-722-5575
- 九州地区
セルスター工業(株)福岡営業所
〒811-1314
福岡県福岡市南区約場二丁目15番16号
TEL.092-588-1101(代)/FAX.092-588-0057
- 関東地区
セルスター工業(株)関東営業所
〒242-0002
神奈川県大和市つきみ野7-17-32
TEL.046-273-1100(代)/FAX.046-273-1106
- セルスター工業株式会社
カスタマーサービス
〒242-0002
神奈川県大和市つきみ野7-17-32
TEL.0120-75-6867/ TEL.046-273-1100(代)

※名称、所在地、電話番号は変更する場合があります。あらかじめご了承ください。