

NICHIDO

100V専用

屋外型

カメラ付

50Hz用

60Hz用

LEDセンサーライト

取扱説明書

この度は、日動工業のカメラ付LEDセンサーライトをお買い上げいただき、厚くお礼申し上げます。
ご使用になる前に、この取扱説明書をよくお読みになり、本製品の内容と性能を十分にご理解の上で、適切な取扱いと保守をおこなってください。
また、取扱説明書はいつでも取出せるよう大切に保管してください。

200万画素

Full HD

録画

LEDだから虫が寄りつきにくい!!

クランプで簡単取付!!

壁面にも取付けできます
アンカーボルト付属

マイクロSD
カード付属



マイクロSD(HC)カード
32GBまで対応

■型式

SLS-18W-C-50 <50Hz用>

SLS-18W-C-60 <60Hz用>

※本製品は人の動きを感じてライト点灯、および動画を撮影する器具です。侵入防止装置ではありません。
あくまでもセキュリティの補助的役割としてお使いください。

※本製品は、警戒・報知・威嚇、忌避効果などの適宜使用製品です。盗難防止や犯罪抑止・環境破壊防止・事故防止および災害予防対策品ではありません。
万一、発生した盗難・事故・災害・環境破壊・天災地変(誘導雷サージ含む)や施工上の不備および機器のご使用方法の誤り、保守点検の不備などによる損害については責任を負いかねますのでご了承ください。

入力電線

3m





目次

安全のための注意喚起【警告】と【注意】	1
設置方法	3
センサー感度と感知エリア	4
アラーム選択とモード切替	5
ライトとカメラ・センサーの可動範囲	5
LED指示灯	6
機能	6
パッキンのご注意	6
マイクロSDカードの日付時刻設定	7
マイクロSDカードのセット	8
仕様	9
MEMO	10
保証書	巻末

安全のための注意喚起

記載内容の注意事項は、想定される危害や損害を注意喚起シンボルで警告表示しています。本製品を正しくご使用いただき、使用者および周囲の人々への危害、損害を未然に防止するためのものです。誤った取扱いや不適切な設置をすると重大な事故や致命傷になるような事態もありますので「安全のための注意喚起」:「警告」:「注意」を必ず、お読みいただき細心の注意をはらって正しくお使いいただきますようお願い申し上げます。

■注意喚起シンボル

	警告	取扱いを誤った場合に、危険な状態が起こる可能性があり、死亡または重傷を負う可能性が想定される場合。
	注意	取扱いを誤った場合に、危険な状態が起こる可能性があり、中程度の障害や軽傷を負う可能性が想定される場合および物的損害などの発生が想定される場合。
	強制	必須事項 : しなければならないこと。 ※図の中や近くに指示内容や注意事項が描かれているものもあります。
	禁止	禁止事項 : してはならないこと。 ※図の中や近くに具体的な禁止事項が描かれているものもあります。

●注意喚起シンボルは一般的な場合を示しています。

お客さまへ

- ご使用前に、この「取扱説明書」を必ずお読みのうえ、正しくお使いください。
- 取扱説明書は必ず保管し、交換・清掃時にも安全のために再度ご確認ください。

警告

※取扱いを誤った場合、死亡または重傷を負う可能性が想定される場合を示します。



- 取付けは正しくおこなってください。取付けに不備があると、火災・感電・落下のおそれがあります。
- 本製品を改造しないでください。火災・感電・落下などの原因になります。
- 落下のおそれや振動・衝撃のある場所、オイルミスト・油煙など腐食性ガスや可燃性ガスの発生する雰囲気、可燃材が隣接する場所、粉塵の多い場所、塩害地域では使用しないでください。
- 火災・感電・落下などの原因になります。
- 硫黄成分や塩素雰囲気さらされるなど、化学物質が存在する場所では使用できません。(硫黄成分:一部の食品や薬品、自動車の排気ガスにも含有)(塩素雰囲気:プール施設など)光学性能や器具に悪影響をおよぼし故障・落下・火災の原因になります。



警告

※取扱いを誤った場合、死亡または重傷を負う可能性が想定される場合を示します。



- トルエン・ヘキサン・アセトンなど有機溶剤が存在する場所では、使用しないでください。有機溶剤は樹脂や金属を腐食・落下・故障の原因になります。
- 本体や部品類が破損した状態で使用しないでください。火災・感電・落下などの原因になります。
- 発煙や異臭がするなど異常を感じたらすぐに販売店または当社にご相談ください。異常のまま使用すると、火災・感電などのおそれがあります。
- 濡れた手で電源プラグに触れないでください。感電・故障などの原因になります。
- 電源プラグは必ず確実に接続してください。差込みが浅かったりプラグについているショート・火災・感電・故障などの原因になります。
- ご使用になる際は、取扱説明書に記載された内容を守り安全を十分に考慮してお使いください。

注意

※取扱いを誤った場合、危険な状態が起こる可能性があり、傷害や軽傷などを負う可能性や物的損害の発生が想定される場合を示します。



- 本製品は100V専用です。設置前に必ず確認してください。誤って使用すると、火災・焼損・短寿命の原因になります。
- 一般屋外型(防雨型)です。それ以外の場所や冠水・浸水のおそれのある場所では使用できません。感電・火災・過熱・発煙などの原因になります。
- 点灯した状態で、布や紙などの燃えやすいものをかぶせないでください。発火のおそれがあります。
- 電源コードや電源プラグは乱暴に扱わないでください。電源コードを引張って抜いたり、電源プラグが変形するような取扱いはしないでください。
- 清掃やお手入れの際は、必ず電源を切って、器具が十分に冷えてからおこなってください。感電・やけどの原因になります。
- 常に強い風のあたる場所では使用しないでください。火災・感電・落下などの原因になります。
- 使用環境温度をこえる場所では使用・保管はしないでください。火災・感電・点灯不良などの原因になります。
- 指定外のご使用をすると、思わぬ災害や破損の原因になります。
- 本製品の取扱いにご注意ください。衝撃などが加わると、破損の原因になります。破損により危険が生じる場所では、飛散防止対策をおこなってください。
- 器具や破片の落下による事故を未然に防ぐことをお勧めします。
- 照明器具には寿命があります。一般的な使用で8~10年程で外観に異常がなくても内部の劣化が進行しています。定期的な点検・交換をしてください。
- 周囲温度が高い場合、点灯時間が長い場合は、寿命が短くなります。
- 本製品のLEDは非常に長寿命なため、長年に渡り光源交換の必要がありません。但し使用中の故障への対応や安全にご使用いただくために、定期点検をおこなう必要があります。
- 安全に使用するために、1年に1回は自主点検をおこなってください。3年に1回は専門家による点検をおこなってください。3年以上経過している場合は、入念に点検をおこなってください。
- 設置場所は十分に考慮したうえで点検・交換・取りはずしなどメンテナンスができる設置をおこなってください。
- 赤外線リモコンを使用した機器(テレビ、エアコンなど)の近くで点灯すると、リモコンが誤作動することがありますのでご注意ください。
- 直流電源では絶対に使用しないでください。破損・火災の原因になります。
- LEDにはバラツキがあるため、同一型式製品でも発光色や明るさが異なる場合があります。
- 光源を直視しないでください。目に悪影響(失明、視力低下)をおよぼす可能性があります。



※LEDユニットのみの交換はできません。

※安全点検をおこなう際は、当社HPIに安全点検項目などを掲載しておりますので、ご活用ください。

<https://www.nichido-ind.co.jp/check.html>

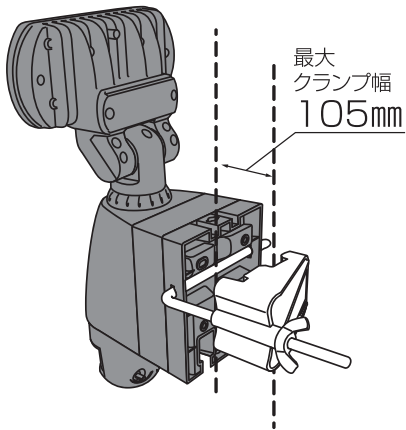
使用場所	使用環境温度	防水性能
屋外の一般的な場所 落下のおそれや振動・衝撃のある場所、オイルミスト・油煙など腐食性ガスや可燃性ガスの発生する雰囲気、硫黄成分や塩素雰囲気さらされるなど化学物質が存在する場所、可燃材が隣接する場所、粉塵の多い場所、塩害地域では使用しないでください。	-20℃~50℃	防雨型 防水型ではありません。水中では使用しないでください。

保守上のご注意

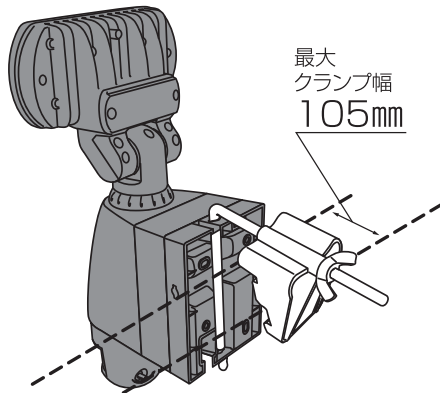
器具の点検・清掃時には安全のための注意喚起を再度ご確認ください。

- 器具の清掃について…汚れを落とす場合は、中性の洗剤を浸した柔らかい布をよくしぼって拭取り、洗剤が器具に残らないように乾いた布で仕上げてください。シンナーやベンジンなどの揮発性のものおよび酸・アルカリ性の洗剤などで拭いたり、直接殺虫剤をかけたりはしないでください。変質による器具の破損や変色の原因になります。

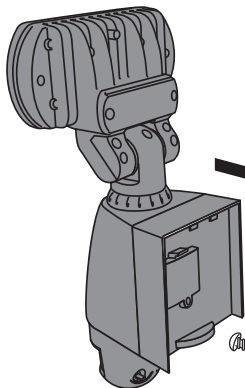
クランプ横使用の場合



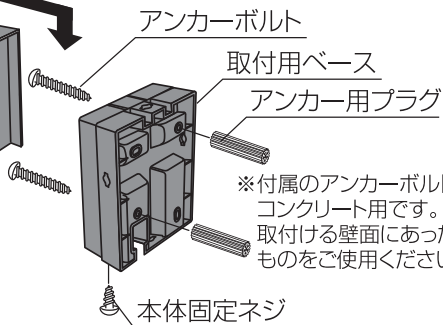
クランプ縦使用の場合



壁面設置の場合



壁面にアンカー用プラグを埋め込んで
取付用ベースをアンカーボルトで固定
してから本体を矢印の方向に設置して
ください。



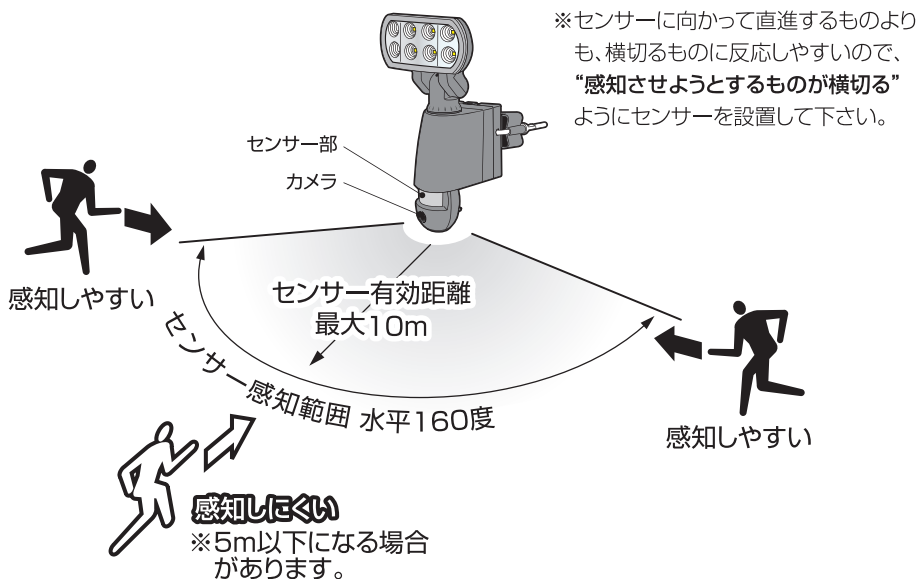
※付属のアンカーボルトは
コンクリート用です。
取付ける壁面にあった
ものをご使用ください。

※取付用ベースの穴は、
4穴中いずれか2穴を
対角でご使用ください。

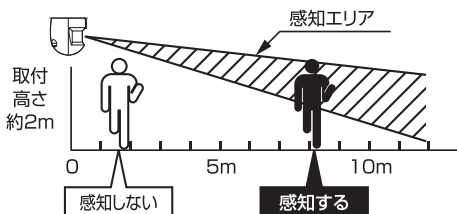
- 取付けは、クランプもしくは取付用ベースにておこなえます。
- 取付け時にセンサー部を反応させたい方向にまっすぐ向くようにしてください。
- 屋外に設置する際は、必ず防雨対応コンセントに差込んでください。
- 屋外型ですが、できるだけ屋根の下など、直射日光を避ける場所に取付けるようにしてください。天候の変化によりプラスチック部分の劣化につながります。
- 振動の多い場所などへは設置しないでください。誤作動の原因となります。

センサー感度と感知エリア

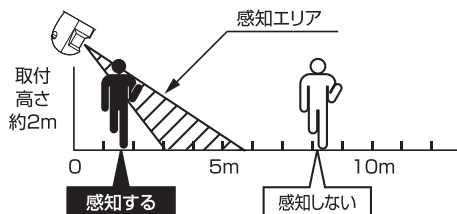
- 天候や気候の著しい変化は、センサーの誤作動の原因となりますので、通風口や排熱口の近くや光などが反射してくるような場所へは設置しないでください。
- 取付けの際は、樹木などの正面に設置しないでください。風などで枝が揺れた際、誤作動するおそれがあります。また、動物などの通過での誤作動を防ぐために適正な調節をおこなってください。
- センサーは赤外線を感知するため、ガラス越しには作動しません。



センサーを 水平 に向けた時の目安



センサーを 下向き に向けた時の目安



人感センサーは周囲の温度変化を感知して作動する仕組みになっています。

※使用条件(センサーの向き・外気温度・センサー感度調節など)によりセンサーの感度が悪くなる場合があります。

アラーム選択とモード切替

AUDIO MODE<アラーム選択>スイッチ

初期設定の
OFF → 消音 → アラーム(ブーンボーン) → 犬の鳴き声(ワン、ワン)

★最初の電源接続時や停電の後などは"初期設定のOFF"になりますので、再度セットが必要です。

モード切替スイッチ

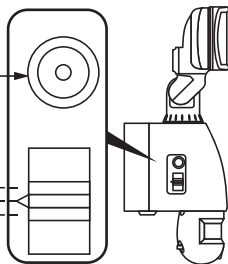
ライト 終日作動 / カメラ 終日作動 / アラーム 終日作動



ライト 夜間作動 / カメラ 終日作動 / アラーム (昼間作動)



ライト 夜間作動 / カメラ 終日作動 / アラーム 夜間作動

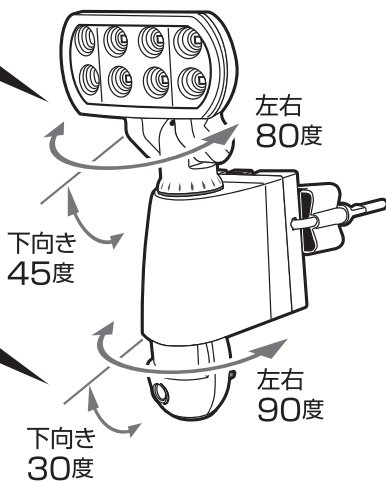


※モード切替は、電源プラグを抜いてからおこなってください。

ライトとカメラ・センサーの可動範囲

- 取付時にセンサー部を反応させたい方向にまっすぐ向くようにしてください。
- センサー部を直接太陽の方向に向けしないでください。センサー部の方向はできるだけ下向きにしてください。

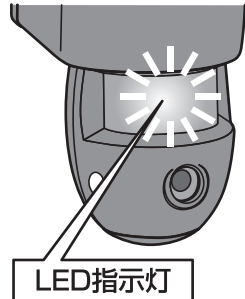
ライト首フリ調節角度



センサー首フリ調節角度

LED指示灯

- **緑色点灯**… *センサー感知状態。
※緑ランプ点灯中にマイクロSDカードを抜くと、その時の映像は録画されません。
マイクロSDカードを抜く時は、必ず電源をOFFにしてください。
- **消灯**… *センサー無反応状態。
*スタンバイ中(マイクロSDカード挿入時)



※LED指示灯はセンサー部にあります。

機能

カメラ付LEDセンサーライトは、人や車の動きをすばやく感知して、LEDランプで暗闇を照らし光やアラームで威嚇して自動で録画できる自動照明器具です。

動画を記録
マイクロSD (HC) カード
32GBまで対応

センサー感度・点灯時間
任意設定
-SENSITIVITY+ -TIME+
最大 **10m** **5秒**
 7分

〈選べる警報音声モード〉
アラーム (ピンポン)
または **犬** (ワン、ワン)
または **消音**

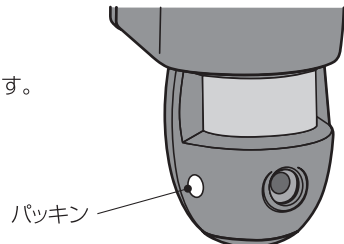
※撮影対象が近い場合は、映像が乱れる場合があります。

※マイクロSDカードは書き込みやフォーマットを繰り返すと消耗します。また、保存データの消失および欠損などの事象もありますので、ご了承ください。理由の如何を問わず、当社では保証いたしません。
※本製品は人・車の動きを感知して点灯、警報および動画を撮影する器具です。侵入防止装置ではありません。あくまでもセキュリティの補助的役割としてお使いください。

パッキンのご注意

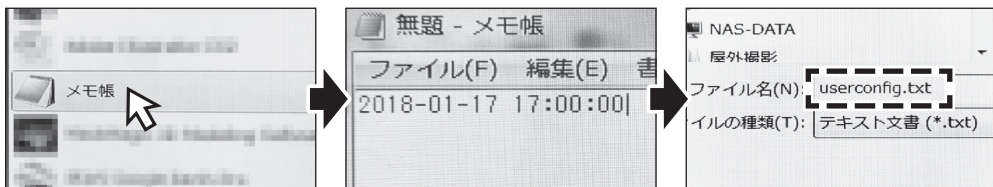
〈パッキンは、取りはずし厳禁〉

設定確認用孔です。パッキンは絶対に取りはずさないでください。
故障の原因になります。また、はずした場合は保証対象外となります。



マイクロSDカードの日付時刻設定

PCで日付時刻設定ファイルを作成する場合



①PCのプログラムより“メモ帳”などのテキストエディタを選択。

②上記のように、年月日を入力します。
※セット後、本製品の通電と同時に時刻はスタートしますので、開始予定時刻をいれておきます。

③ファイル名「**userconfig.txt**」と名前をつけてマイクロSDカードに保存してください。
※セット後、本製品の電源ONで時刻がスタートします。

インターネットから日付時刻設定ファイルをダウンロードする場合



①インターネットブラウザのアドレスに「<http://bsd-time2.000webhostapp.com/>」と入力してください。

②「**COPY**」をクリックすると**userconfig.txt**が表示されますので**userconfig.txt**をクリックしてダウンロードしてください。
※ブラウザやPCの環境によりダウンロードできない場合もあります。



③ダウンロードした日付時刻が入っていますので、時刻のところに開始予定時刻を入力してマイクロSDカードに保存してください。



④ファイル名は「**userconfig.txt**」のままでマイクロSDカードに保存してください。
※セット後本製品の電源ONで時刻がスタートします。

マイクロSDカードのセット

★セットするマイクロSDカードは、必ずPCでフォーマットしたものをご使用ください。

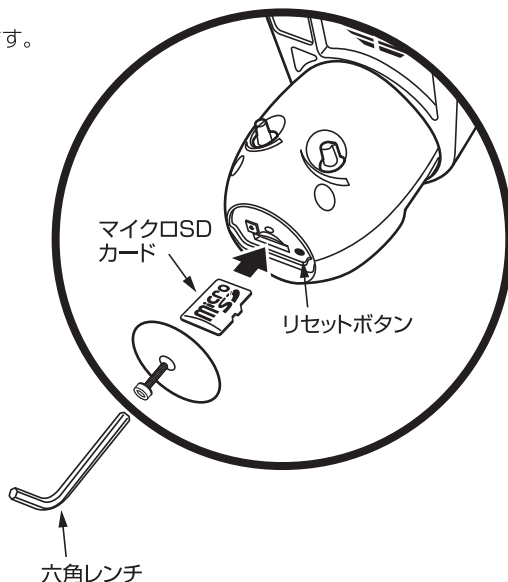
●マイクロSDカードの入れ方

- ①六角レンチでセンサー下部のカバーを開けます。
- ②マイクロSDカードの向きに注意し、矢印の方向に“カチッ”となるまで押し込んでください。

●マイクロSDカードの取出し方

取出しの際は、必ず電源をOFFにしてからおこなってください。

※セットされているマイクロSDカードは、一度軽く押し込めば少し出てきますので、それから取出してください。



【ご注意】

日付時刻設定をしたマイクロSDカードを本体にセットし読み込ませた後、本体の電源がOFFになると、再度電源を入れても日付時刻データがリセットされる場合があります。

セット後、電源がOFFになった場合は、マイクロSDカードを取出し、PCで再度日付時刻設定をおこなってから再セットしてください。

【マイクロSDカードの注意事項】

マイクロSDカードの“空き容量”がなくなると、もっとも古いデータから順に上書きしていきます。

一週間に一回は、マイクロSDカードのフォーマットをすることを推奨します。

※長期間の連続録画はシステムエラーの原因になりますので、必ず定期的にマイクロSDカードのバックアップをとり、フォーマットしてください。

- 強い衝撃を受けたり、水に濡れたマイクロSDカードは使用しないでください。
- 本製品で使用されたマイクロSDカードを他の機器に使用されると、機器やカードに不具合などが生じる場合があります。
- マイクロSDカードは書き込みやフォーマットを繰り返すと消耗します。また、保存データの消失および欠損などの事象もありますので、ご了承ください。理由の如何を問わず、当社では保証いたしません。
- 録画データを確認できない機器がありますので、必ずPCで確認してください。

仕様

型式：

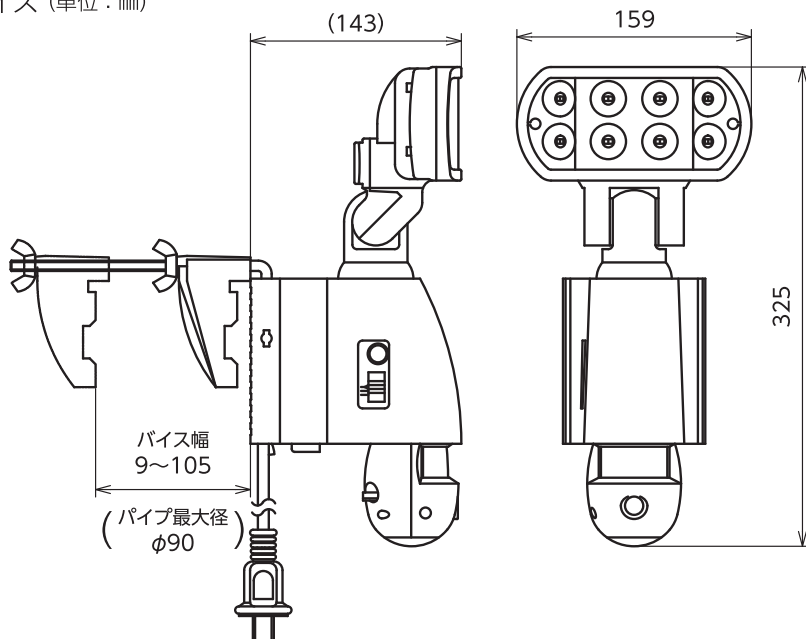
SLS-18W-C-50〈周波数50Hz用〉

SLS-18W-C-60〈周波数60Hz用〉

共通仕様

- 定格電圧：100V
- 定格電流：0.21A
- 消費電力：17.8W
- 光源：LED 18W
- 色温度：5000K(昼白色)
- 定格光束：1500Lm
- 球寿命：50000時間(設計寿命)
- 使用環境温度：-20℃～50℃
- 入力電線：VCT0.75×2芯×3m
(防雨2Pプラグ付)

● サイズ (単位：mm)



● 質量：1.1kg

● 付属品：

- マイクロSDカード × 1
- マイクロSDカードアダプター × 1
- 六角レンチ × 1
- 本体取付用クランプ × 1
- L字金具 × 1
- 樹脂アンカーセット(M4×25タッピング) × 2

《保証規定》

1. 製品および取扱説明書の記載事項に従った正常な使用状態で故障した場合は、お買い上げ後、表記の期間、無償修理または交換のみさせていただきます。保証期間は「**お買い上げ日より1年間**」です。
 2. 保証期間内でも次の場合は、有償にて修理または交換となります。
 - イ. 異常電圧や指定外の使用電源（電圧・周波数）などによる故障。
 - ロ. 法令および取扱説明書に違反した使用や誤用・乱用・取付場所の移動など取扱い不注意による故障。
 - ハ. 火災・地震・水害および落雷その他天災地変や盗難などの災害による故障。
 - ニ. 施工上の不備や不当な修理・改造および使用不可の場所での使用が起因する故障。
 - ホ. 使用中に生じた傷など外観上の変化。
 - ヘ. 本書の提示がない場合。
 3. 遠隔地への出張修理をおこなった場合には出張に要する実費を申し受ける場合もあります。
 4. 交換の必要が生じた場合は、製品に本書を添えてお買い上げ店へご持参または、当社へ直接ご送付ください。
 5. 故障原因確認のため、修理・交換前の部品および製品は、販売店もしくは当社にて引取らせていただきます。
- ※機器の故障・誤作動などで発生したデータの損失や損害などの逸失利益および付随的損害の補償については、当社はその責任を負いません。
 ※使用および設置（取付け・取りはずしなど）により発生した損傷やその他の損害について、当社はその責任を負いません。
 ※発生した盗難・事故・環境破壊・天変地異（誘導雷サージ含む）や施工上の不備および機器のご使用方法の誤り、保守点検の不備などによる損害については責任を負いかねますのでご了承ください。

本書は再発行いたしませんので紛失しないよう大切に保管してください。

保証書	商品名	カメラ付LEDセンサーライト		保証期間	お買い上げ 年月日より 年 月 日 1 年	
	お客様様	ご住所		販売店	店名	
		氏名	電話		住所	
型式			ロットNo.			
総発売元  日動工業株式会社						

● 製品改良のため、仕様などを予告なく変更することがあります。

〈総発売元〉  日動工業株式会社

- 本社 社 〒572-0076 大阪府寝屋川市仁和寺本町1-3-2-2 TEL.072(803)6905(代) FAX.072(803)6908
- 札幌営業所 〒003-0822 札幌市白石区菊水元町二条2-3-1 TEL.011(871)0577(代) FAX.011(871)0579
- 東京営業所 〒135-0016 東京都江東区東陽4-8-1-4 TEL.03(5683)4010(代) FAX.03(5683)4021
- 名古屋営業所 〒454-0848 名古屋市中川区松ノ木町1-3-2-2 TEL.052(351)3666(代) FAX.052(352)7558
- 大阪営業所 〒572-0076 大阪府寝屋川市仁和寺本町1-3-2-2 TEL.072(803)6905(代) FAX.072(803)6908
- 福岡営業所 〒812-0016 福岡市博多区博多駅南4-1-7-3-2 TEL.092(474)7955(代) FAX.092(474)6329