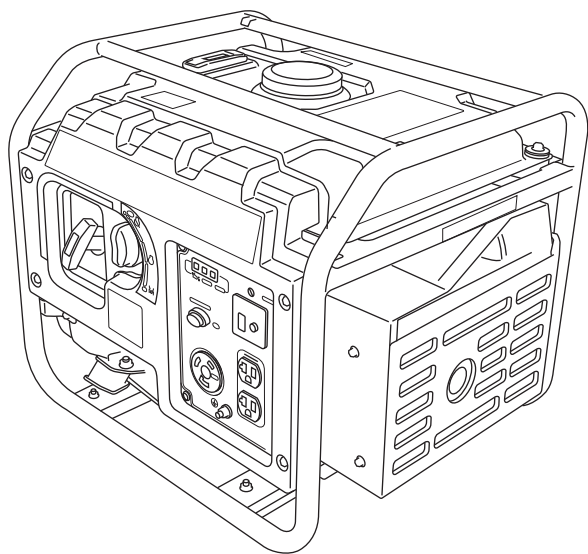


MEIHO



取扱説明書

GENERATOR

メイホー・ガソリン発電機
HPG3000i

●ご使用前に管理者・運転者はかならずお読みください。

WAKITA & CO., LTD. *Loncin*

はじめに

このたび当社製品ガソリン発電機をお買い上げ頂き誠に有難うございます。
まず、次の点を確認してください。

- 機種は、御注文通りのものかどうか…
- 輸送中の事故で、破損していないかどうか…
- 付属品が全部そろっているかどうか…

もし、不具合な点がありましたら、製造番号と共に購入店または弊社支店・営業所へお知らせください。

**本機は電気器具用の発電機です。
他の目的で使用されるときは弊社営業所にお問い合わせください。
また、精密機械や医療機器などにご使用になるときは、前もって
製造メーカーにご確認ください。**

**製品は取り扱いを誤ると、事故や故障の原因になります。
ご使用前に本書を最後まで熟読して、十分に理解してからご使用ください。**

- 発電機についてよくご存じの方でも、この製品独自の取り扱い方法がありますので必ずお読みいただいたうえでご使用ください。
- 本書では、製品の正しい取り扱い方法や簡単な手入れ方法について記載してあります。
- 不明のところは製品の購入店または弊社支店・営業所におたずねください。

なお、製品の仕様等の変更により、内容が一部異なっている場合がありますのでご了承ください。

※製品を譲られる場合は、次の運転者のために本書と一緒にお渡してください。

目 次

安全に関する表示

1. 安全作業のために.....	1
2. 仕様.....	6
3. 各部の名称.....	8
4. 各部の取り扱い.....	10
5. 操作方法.....	13
6. 定期点検.....	22
7. 保管と運搬.....	28
8. トラブルシューティング.....	30

安全に関する表示

安全規則を守らない作業は重大事故の発生につながります。

製品の運転や日常点検の前には、必ずこの取扱説明書をよく読み、十分に理解してください。

本書および当製品で使用する安全に関する表示は、その内容や危険の度合いにより次のように使い分けてあります。

危 険

重大な人身事故もしくは死亡事故に至る切迫した危険が存在していることを示します。

メッセージには、危険の内容とその危険を回避するための予防措置が記載されています。

警 告

重大な人身事故もしくは死亡事故に至る可能性のある危険が存在していることを示します。

メッセージには、危険の内容とその危険を回避するための予防措置が記載されています。

注 意

人身事故もしくは製品の重大な破損に至る可能性のある危険が存在していることを示します。

メッセージには、危険の内容とその危険を回避するための予防措置が記載されています。

重 要

製品の損傷や著しい性能低下を招く可能性のあることを示します。メッセージには、それらを回避するために守らなければならない注意事項が示されています。

当社では、あらゆる環境下における作業において起こりうるすべての危険を予測することはできません。したがって、本書に記載されている注意事項はすべてを網羅したものではありませんので、お客様の責任において、十分な注意を払って製品をご使用頂くようお願いいたします。

1. 安全作業のために

安全上の基本的注意事項

一般事項

安全運転のために、次のことがらを必ず守ってください。

1-1. 取扱説明書を読む

⚠ 危 険

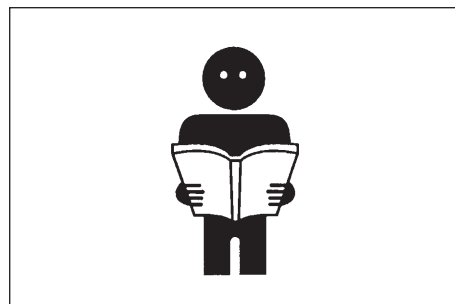
取扱説明書を良く読み理解するまで運転しないでください。誤った運転操作は人身事故や本機の故障の原因になります。正しい方法で操作してください。

⚠ 警 告

子供や説明をうけていない方に運転させないでください。

⚠ 注 意

取扱説明書は常に保管し、本製品を取り扱う全ての人が繰り返し読むようにしてください。

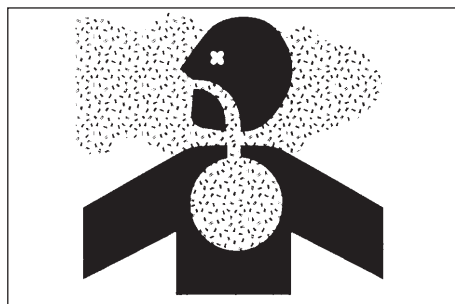


1-2. 排気ガスに注意

⚠ 危 険

エンジンの排気ガスは有毒です。

- 密閉された場所でエンジンを作動させると、短時間のうちに意識不明及び死亡につながる危険があります。エンジンは必ず換気の行き届いた場所で運転してください。
- 建築基礎工事等の窪地で運転すると排気ガスは底にたまりまます。ブロアーの排気管を地上に延長させる等適切な換気をしてください。
- 屋内で運転するときはブロアーの排気管を屋外に延長させるかドアや窓を開け、外気が十分に入るように適切な換気をしてください。



1-3. 火気厳禁

⚠ 危 険

燃料油は可燃性有毒物です。

燃料の無鉛ガソリンは引火し易いですから注意して扱ってください。

- 燃料補給時は必ずエンジンを止めてください。
- エンジンの運転中、燃料補給中、絶対に煙草を吸わないでください。
- 火気のある場所では燃料補給を行わないでください。



⚠ 警 告

- 燃料を飲み込んだり、燃料蒸気を吸い込んだり、燃料が目に入ったりした場合には、すぐに医師の診断を受けてください。
- 引火性の物から本機を1 m以上離してください。
- エンジンの冷却時間をおいてから燃料を補給してください。
- 燃料を補給する時エンジンやマフラーに燃料がこぼれないようにしてください。燃料がこぼれたら十分にふきとってください。
- 燃料が皮膚や衣服に付着した場合には、すぐに石鹼と水で洗い、衣服を着替えるようにしてください。
- 本機は堅く水平な場所で使用してください。傾いたり横転すると燃料がキャブレターやオイルタンクからこぼれて火災の原因になります。
- 燃料は規定レベル以上に補給しないでください。

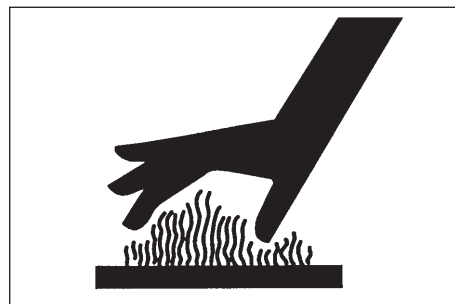
⚠ 注 意

- 燃料はホコリのないきれいな所で補給し、給油場所からはなれてから本機を起動してください。
- 燃料は漏れのない鍵のかかる容器に入れて保存してください。燃料を入れた容器は屋内の熱器具が近くにない子供の手の届かない冷暗所で保管してください。
- 燃料は自動車用無鉛ガソリンを使用してください。
- 取扱説明書に指定している燃料以外は使用しないでください。

1-4. 高温注意

⚠ 警 告

- 本機の運転中および運転直後は、本機が停止していてもエンジン、マフラーに触れないでください。運転中高温になっているので触れると火傷の危険があります。



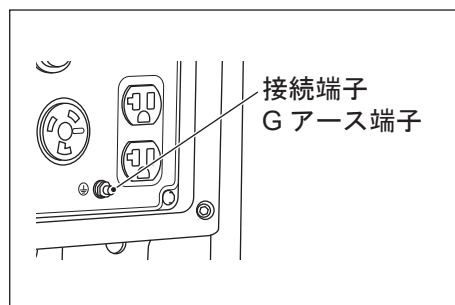
⚠ 注 意

- 本機を運転中にマフラーに可燃物を近づけないでください。
- 機械に他のカバーなどをかぶせて運転しないでください。事故の原因となります。

1-5. 感電注意

⚠ 警 告

- 運転中は内部の配線や電気部分に触れないでください。
- 運転中は高圧コードや点火プラグに触れないでください。
- 本機や体が濡れている時は、本機に触れないでください。感電の恐れがあります。



▲ 注 意

感電防止のため、必ず接地（アース）を行ってください。

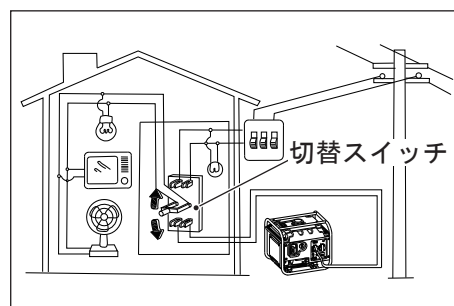
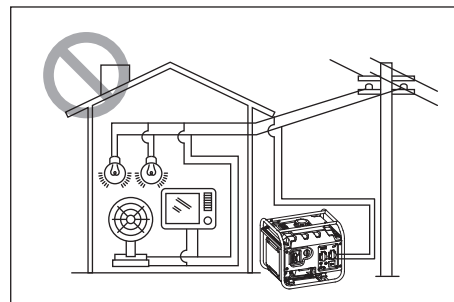
電流容量の十分な接地（アース）リード線を使用してください。

アース線：直径：0.12mm/A

1-6. 電源接続について

▲ 注 意

- 本機を家庭用電源に直接接続しないでください。
- 本機は、電力会社の配電幹線など他の電源と絶対に接続しないでください。
- 本機と他の発電機と接続しないでください。
- 本機を予備電源として家庭電源に接続する場合、専門の電気工事会社などに依頼してください。
- 本機を配電幹線と接続する場合は、必ず本機と配電幹線との切替スイッチを設置してください。
- 電気器具などに本機を接続する時は、接続に間違いがないか確認してください。接続の仕方に間違いがあると本機の破損や火災を引き起こす恐れがあります。
- 延長コードを使用するときはコードの断面積が 1.5mm^2 の場合は 60m 以下、 2.5mm^2 の場合は 100m 以下の延長コードを使用してください。
延長コードはできるだけ短くしてください。電圧降下を起こす原因となります。
- 延長コードを使用するときは、IEC60245-4 の規格にあったコードを使用してください。



1-7. 点検、清掃する時の注意

▲ 注 意

- 点検、清掃をする時は、エンジンを止めてから行ってください。
- エンジンスイッチを「OFF」の位置にし、点火プラグキャップを外して偶発的にエンジンが始動しないようにしてください。

1-8. 一時中断、移動、運搬、長期保存の注意事項

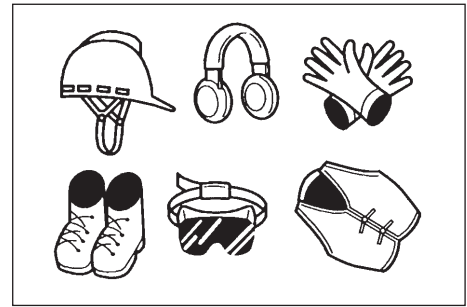
▲ 注 意

- 燃料を入れたまま放置しないでください。燃料が漏れて火災の原因になります。
- 本機の運転を中断したり他の場所に移動するときは常にエンジンを止めて運転スイッチを「OFF」にしてください。
- 長期保存するときはエンジンが十分に冷えてから燃料をドレンから抜き、火気のない安全な場所で保管してください。
- 本機を運搬するときは、燃料を抜いてください。

1-9. 安全な服装で

⚠ 注 意

- だぶだぶの服やネックレスなどは、突起物に誤って引っかかる恐れがあります。傷害につながりますので着用しないでください。
- 作業に応じて保護メガネ、マスク、安全靴、手袋など作業に適した服装を着用してください。



1-10. 使用環境に注意！

⚠ 注 意

- 雨または雪のなかで本機を運転しないでください。感電の恐れがあります。
- 火災・オーバーヒートの原因になりますので、壁などの遮蔽物から本機を1m以上離してください。
- 本機は絶対に倒さないでください。オイル漏れや本機の故障の原因になります。
- インバータ冷却ファン、マフラー、ルーバー、本機底部は風通しが良い、塵埃・泥や水の浸入しない場所に設置してください。
- 発電機は標準大気条件で定格出力負荷で作動できます。

標準大気条件

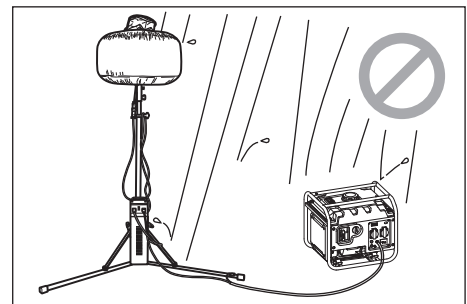
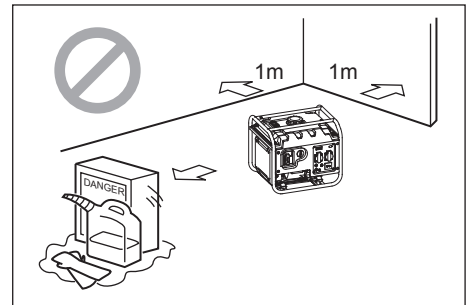
周囲温度 25°C

湿度 30%

大気圧 100kPa

温度、湿度および高度が標準大気条件以上となると、発電機の出力は低減します。

狭い場所で使用すると、発電機の冷却が低下しますので、負荷を低減して下さい。



1-11. 周囲の安全確認

⚠ 注 意

- 本機を運転するときは、子供や運転に関係ない者を近づけないでください。

1-12. その他の注意

注 意

- 使用前（使用后）本機を清掃してください。特に燃料を補給する前に燃料給油キャップのまわりと燃料給油キャップを十分に清掃してください。
- 気化器のエアークリーナは定期的に清掃してください。
- 不注意なキャブレターの調整はキャブレター、エンジンの故障の原因になりますので注意してください。
- 常に各部のボルト・ナットに緩みがないか確認して使用してください。
- マフラーを取り外した状態で運転しないでください。
- 運転前にエンジンオイルが入っているか確認してください。

1-13. 改造の禁止

保証の適用外になりますのでメーカーに無断で改造しないでください。

2. 仕様

型 式		HPG3000i
交 流	周波数 (Hz)	50/60 切換式
	定格出力 (KVA)	3.0
	最大出力 (KVA)	3.3
	電圧 (V)	100
	電流 (A)	30A
直 流	電圧 (V)	12
	電流 (A)	8
エンジン	型番	LC170F-3
	排気量 (cc)	212
	燃料	無鉛ガソリン
	燃料タンク容量 (L)	9
	エンジンオイル容量 (L)	0.6
	点火プラグ型番	BPR7ES (NGK)
連続運転可能時間	負荷時 (h)	6
	1/4 負荷時 (h)	11
寸 法	全長 (mm)	484
	全巾 (mm)	420
	全高 (mm)	417
質 量	(Kg)	34
過電流保護装置	DC 直流	無ヒューズ過電流保護装置
	AC 交流	インバータ過負荷保護プログラム制御
騒音値	音響パワーレベル LwA (dB) ^{*1}	90

※改良のため、予告なく仕様を変更することがあります。

※1 音響パワーレベル LwA の測定基準は IS03744 に準ずる試験環境での測定値になります。

警告ラベルの貼付け位置

本機を運転する前に、下記のラベルをよくお読みください。

燃料は規定レベル以上
給油しないでください。

ガソリン
GASOLINE

危険	警告	注意
<p>火気厳禁</p> <p>給油時は必ずエンジンを停止してください。給油口に火を近づけると火災の危険があります。 運搬・保管時は燃料コックをOFFにしてください。</p>	<p>排気ガスに注意</p> <p>室内や換気の悪い場所では運転をしないでください。</p>	<p>マフラー高温注意</p> <p>マフラーおよびその付近に触れないでください。</p>
<p> 安全のためご使用前に必ず取扱説明書をよく読んでお使いください。</p>		
<p>雨中使用禁止</p> <p>● 雨中での運転は感電のおそれがあります。</p>	<p>もれた燃料で火災になるおそれがあります</p> <p>● 燃料がこぼれたり、本機が燃料で濡れていないか必ず確かめてください。 ● エンジン停止後は燃料コックをOFFにしてください。</p>	<div style="border: 1px solid black; padding: 5px; width: 40px; text-align: center;"> ガソリン </div>
<p>感電に注意</p> <p>● 運転中は、内部の配線や電気部分に触れないでください。 ● 本機や体が濡れている時は本機に触れないでください。 ● 必ず接地（アース）してください。</p>	<p>● 燃料の種類と規定量に注意してください。 ● 建物・設備に排気を向けないでください。 ● 水平な場所で運転してください。 ● 可燃物のそばで使用しないでください。 ● 給油・点検整備時はエンジンを停止してください。</p>	

始動要領

- コンセントから全ての電気器具を取り外す。
- エコノミースイッチを“OFF”にする。
- エンジンスイッチをチョークの位置にする。
- リコイルスターターハンドルを勢いよく引く。
- エンジンが始動し、回転が安定したらエンジンスイッチを“ON”にする。

マフラー高温注意 運転中や停止直後はこの付近に触れないでください

OIL

オイルは毎日点検してください。本機にはオイルセンサーが装備されています。運転中・再始動時にエンジンが停止する場合、直ちにエンジンオイルを点検、補給してください。

高電圧

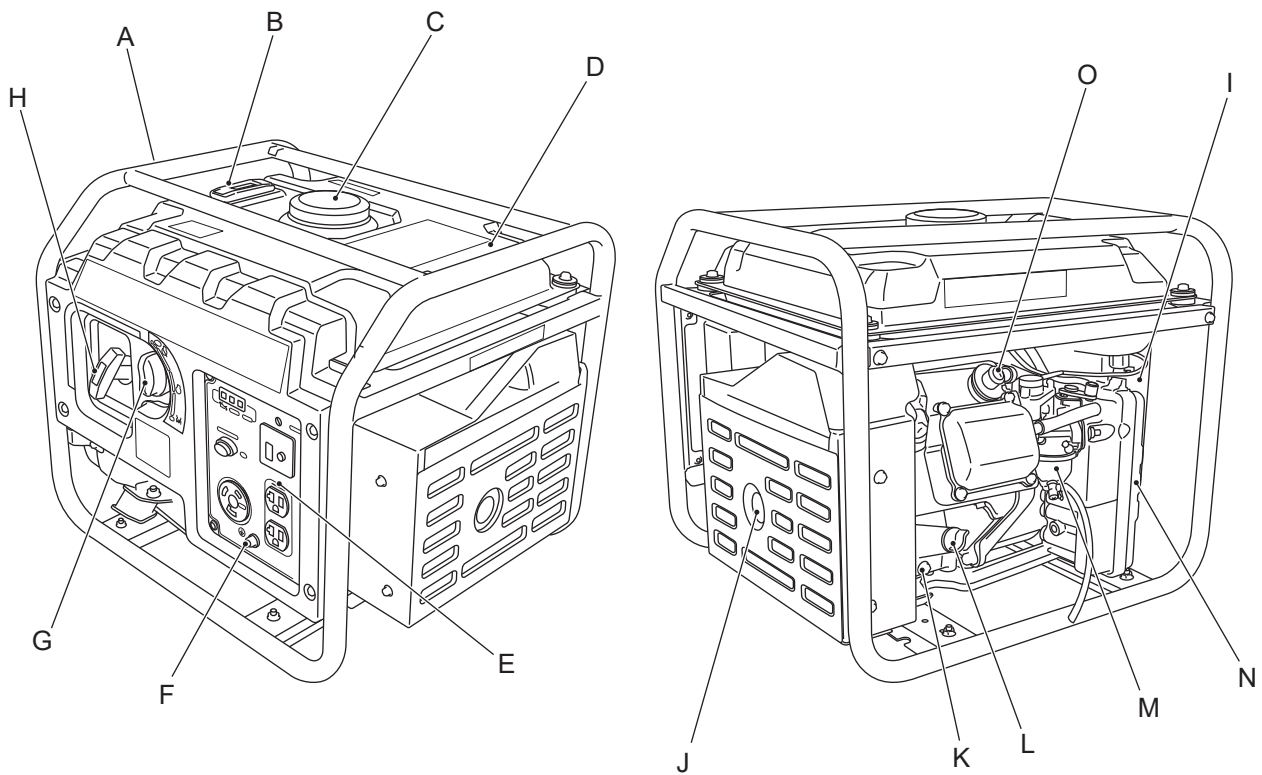
運転中は高圧コードや点火プラグに触れないでください。

エアークリーナーの保守

50時間毎に洗浄液で洗い、しっかり乾燥させてください。洗浄・乾燥後は、きれいなエンジンオイルにしっかり浸し、余分なオイルは絞ってください。
(ホコリっぽい場所などでの使用時は、10時間毎に洗浄してください。)

3. 各部の名称

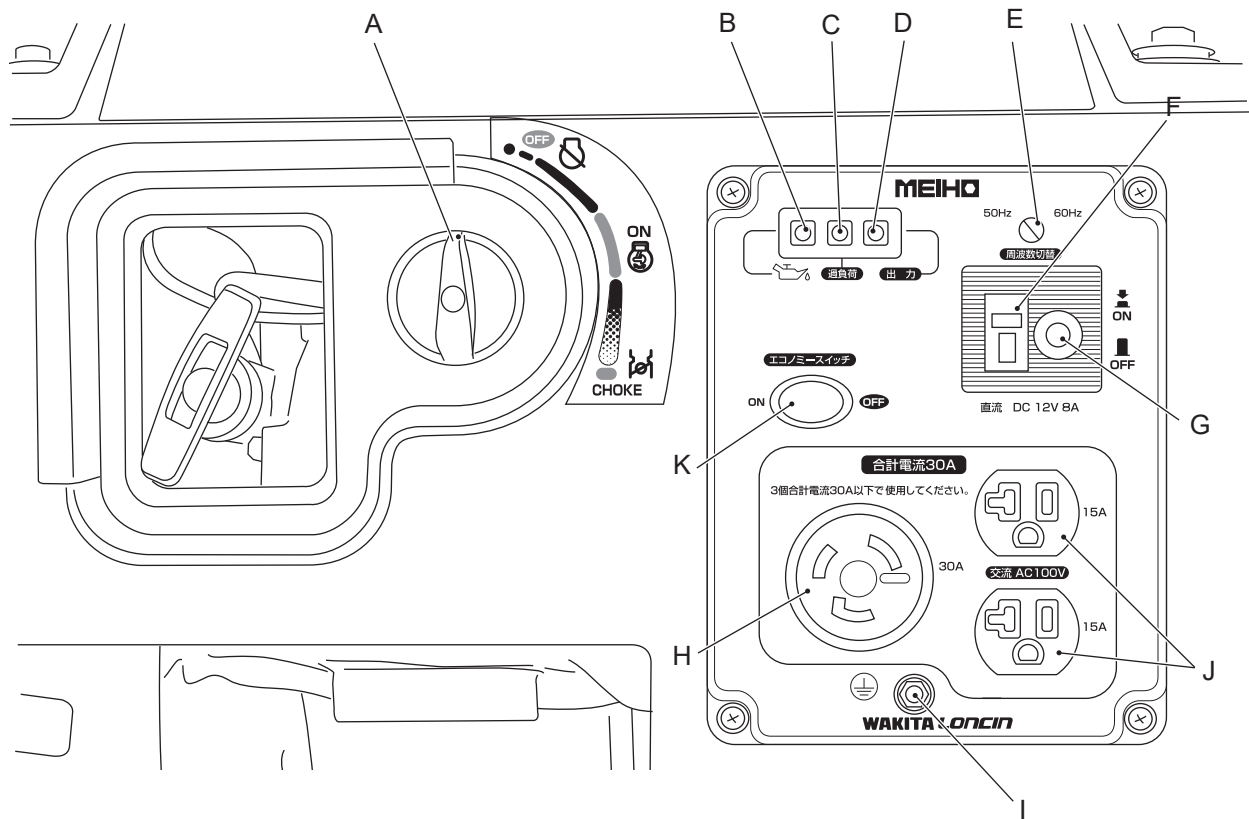
外観



- A. フレーム
- B. 燃料レベルゲージ
- C. 燃料タンクキャップ
- D. 燃料タンク
- E. コントロールパネル
- F. アース端子
- G. 運転スイッチ
- H. リコイルスタータ

- I. インバータ基板ケース
- J. マフラー
- K. エンジンオイルドレンプラグ
- L. オイルゲージ
- M. キャブレター
- N. エアーフィルタ
- O. 点火プラグ

コントロールパネル



- A. 運転スイッチ
(燃料コック、エンジン ON/OFF、CHOKE)
- B. オイル警告灯
- C. 過負荷表示灯
- D. 出力表示灯
- E. 周波数切替スイッチ
- F. 直流コンセント (DC 12V/8A)

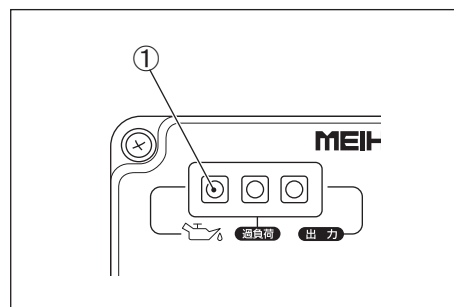
- G. 直流プロテクタ
- H. 交流コンセント (AC 100V 30A)
- I. アース端子
- J. 交流コンセント (AC 100V 15A)
- K. エコノミースイッチ

※上記の図は、周波数を 50Hz に設定した状態です。

4. 各部の取り扱い

4-1. オイル警告灯（赤）①

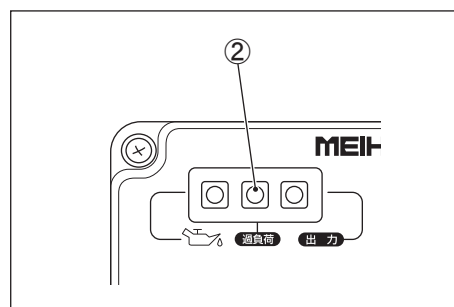
オイルが規定レベル以下になると、オイル保護システムが作動してエンジンを停止させ、オイル警告灯（赤）①が点灯します。オイルを規定レベルまで補充しないと、エンジンは作動できません。



4-2. 過負荷表示灯（赤）②

- ① 本機に接続した電気器具に過負荷が検出されたとき
- ② コントロールユニットがオーバーヒートしたとき
- ③ 交流コンセントから定格電圧を超える電圧が出力されたとき

上記のような本機に過負荷が生じたとき、本機および接続した電気器具を保護するために交流保護装置が作動し、発電を自動的に停止させ、過負荷表示灯（赤）②が点灯し、出力表示灯（緑）が消灯します。



過負荷表示灯が点灯したとき、かつ本機を停止させる場合、下記の処置を行ってください。

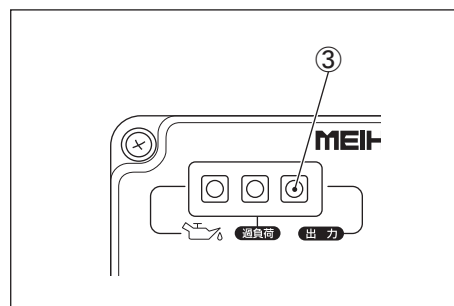
- ① 接続した電気器具の電源を「OFF」にし、エンジンを停止します。
- ② 接続した電気器具の総消費電力が本機の定格出力範囲以内になるようにします。

重 要
高い起動電流を必要とする電気器具（例えばコンプレッサー、水中ポンプ等）を接続した場合、及びエンジンを始動した時、最初に過負荷表示灯は数秒点灯することがありますが故障ではありません。

重 要
過負荷表示灯が点灯し、発電が停止した場合、エンジンを一旦停止してから再起動しないと発電させることはできません。

4-3. 出力表示灯（緑）③

本機が起動し、接続した電気器具が正常に運転している時は出力表示灯③が点灯します。



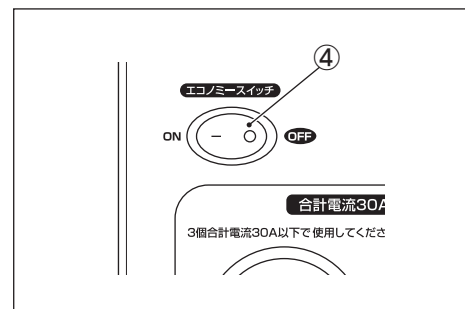
4-4. エコノミースイッチ④

① エコノミースイッチ④ “ON”

エコノミースイッチ④を「ON」にすると、接続した電気器具に合わせてエンジンの回転数を制御し、低燃費及び低騒音を実現します。

② エコノミースイッチ④ “OFF”

エコノミースイッチ④を「OFF」にすると、接続した電気器具の種類にかかわらずエンジンはいつも定格回転数 (3600min⁻¹) で運転します。



重 要

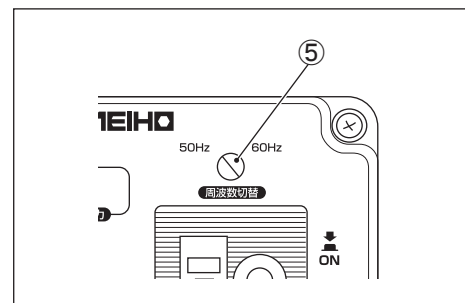
コンプレッサ、水中ポンプのような装置を接続すると、大きな起動電流が必要ですので、エコノミースイッチは OFF にして運転してください。

4-5. 周波数切替えスイッチ⑤

ご使用の地域に合わせて周波数切替えスイッチ⑤を 50Hz または 60Hz に切替えてください。

重 要

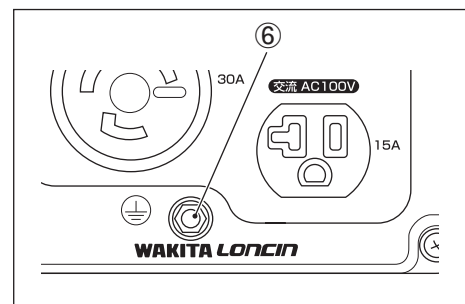
使用する地域の周波数に合わせて使用してください。周波数の切替えはエンジン停止時に行ってください。エンジン運転中は周波数の切替えはできません。



4-6. アース端子⑥

感電を防止するために必ずアースを行ってください。

本機に接続する電気器具をアースした時は、本機も必ずアースしてください。



4-7. 直流プロテクタ⑧

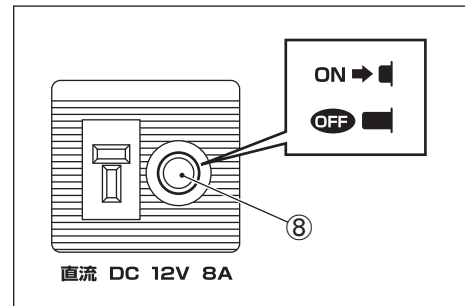
本機に充電するためにバッテリーを接続したり、直流の電気器具を運転する場合、電流が定格電流以上になると、直流プロテクタが自動的に「OFF」になります。再稼動する時は、直流プロテクタを「ON」にしてください。

A. “ON”

直流が正常に出力します。

B. “OFF”

直流は出力しません。



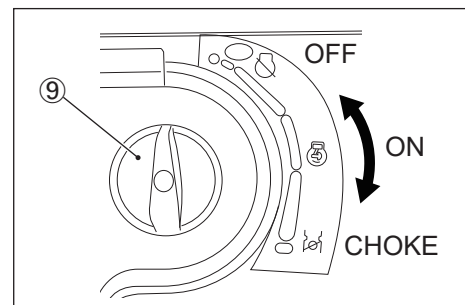
⚠ 注 意

直流プロテクタが作動した場合、接続した電気器具を本機の定格出力範囲内になるようにしてください。それでも直流プロテクタが作動する場合は、本機の使用を速やかに中止し、購入された販売業者または弊社支店・営業所までお問い合わせください。

直流プロテクタを交換するときは純正部品をご使用ください。

4-8. 運転スイッチ⑨

- ① 運転スイッチが「OFF」の位置にある時は点火回路が「OFF」、燃料バルブが「閉」でエンジンの始動はできません。
- ② エンジンスイッチが「ON」の位置にある時は点火回路が「ON」、燃料バルブが「開」でエンジンを始動することができます。エンジン運転中は、この位置にしておいてください。
- ③ エンジンスイッチが「CHOKE」の位置にある時は点火回路が「ON」、燃料バルブが「開」、でエンジンを始動することができます。エンジンを始動する時は、この位置で行ってください。



重 要

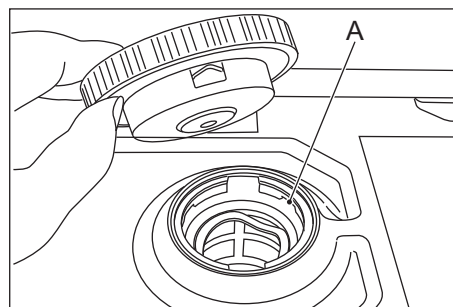
気候が暖かい時、運転直後の温かいエンジンを再始動する時は、“ON”の位置でエンジンを始動してください。

5. 操作方法

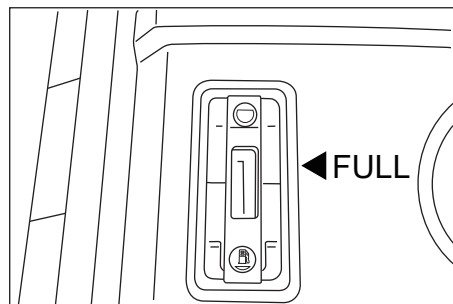
運転前の点検

⚠ 警告

- 本機を運転する前は、下記の点検項目について必ず点検してください。
- 本機の状態については、常に注意を払ってください。
- エンジン運転後、エンジン及びマフラーは高温になっています。点検・修理中はエンジン及びマフラーに触れないように注意してください。



燃料ロフィルタ



燃料レベルゲージ

運転前の点検項目

- 燃料の残量を点検し、必要な場合は給油してください。
- 各部分のボルト・ナット類に緩みがないか点検し、緩んでいたらしっかり締め付けてください。
- エンジンオイル量を点検し、必要な場合は指定レベルまで注油してください。
- エンジンオイルの漏れがないか点検してください。
- 運転状態を点検し、異音や排気ガスの不良などの異常があれば購入店または弊社支店・営業所までお問い合わせください。

重 要

運転前の点検は、本機を使用する前に必ず実施してください。

ご使用前に

燃料

- 燃料が入っているか点検してください。燃料が少ない時は、無鉛ガソリンを補給してください。

⚠ 危険

燃料は可燃性有毒物です。給油前に巻頭の「安全上の基本的注意事項」をよくお読みください。

- 給油する時は、必ずエンジンを止めてください。
- 給油の際は、燃料タンクからあふれ出さないよう注意してください。
- 給油後は、燃料給油キャップを確実に締めてください。
- 燃料がこぼれた時は、きれいな柔らかな布で完全に拭き取ってください。

▲ 注 意

- 必ず無鉛ガソリンを使用してください。有鉛ガソリンの使用はエンジン故障の原因になります。
- 給油時は、給油口に装着している燃料口フィルタ④を必ず使用してください。
- 燃料を給油するときは燃料給油キャップを外し、燃料を燃料レベルゲージの「FULL」まで給油してください。

燃料油：無鉛ガソリン
タンク容量：9L

エンジンオイル

▲ 注 意

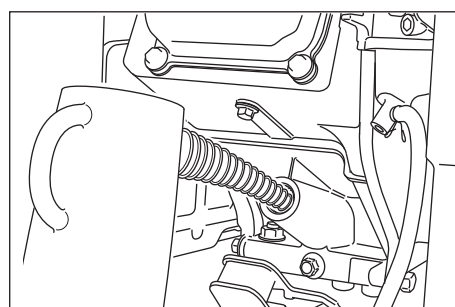
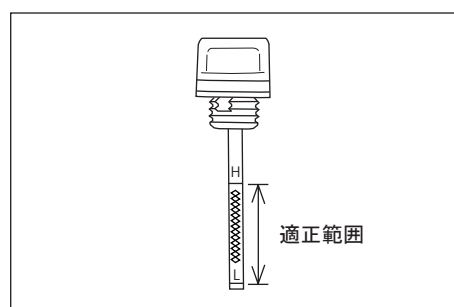
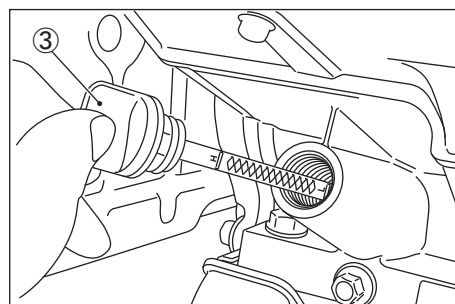
はじめてご使用になる前に、必ずエンジンオイルが規定量入っているか確認してください。

- 1) エンジンオイルの給油は、本機を水平な状態で行ってください。
- 2) オイルゲージを外し、エンジンオイルゲージ③でオイル量を点検してください。オイルを点検する時は、注入口からオイルゲージをねじ込まないで計り、上のきざみ線（上限レベル）まで入れてください。尚、オイルが汚れている時は、交換してください。
- 3) 規定量のオイルを注入し、オイルゲージを締め付けます。

重 要

- こぼれたエンジンオイルは、必ず拭き取ってください。
- オイルは定期的に交換してください。

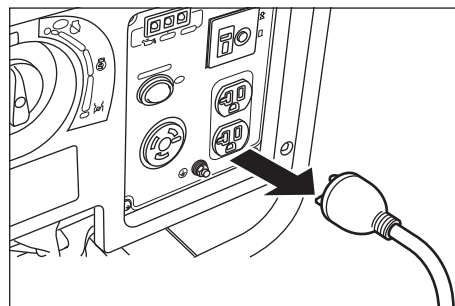
4サイクルガソリンエンジンオイル
推奨エンジンオイル：SAE10W-30
推奨エンジンオイル等級：API分類SE級以上
エンジンオイル量：0.6L



始動と運転・停止

⚠ 警 告

- 屋内で運転しないでください。もし屋内で運転する場合は、ブローアの排気管を屋外に延長させるかドアや窓を開け、十分な換気を行ってください。
- 排気ガスは有毒です。短時間で重大な人身事故や死亡事故を引き起こす恐れがあります。
- エンジンの始動は、電気器具の全ての接続を本機から取り外してから行ってください。



⚠ 注 意

- はじめてご使用になる前に、エンジンオイルが規定量入っているか確認してください。
- エンジンオイルの給油は、本機を水平な状態で行ってください。
- エンジンオイルを規定量給油するまでは、本機を始動しないでください。
- エンジンオイルを規定量以上に給油しないでください。エンジンが不調になる恐れがあります。
- 始動の補助手段として指定された燃料以外による始動をしないでください。

重 要

本機は標準大気条件のもと、定格出力負荷で作動できます。

“標準大気条件 周囲温度 25℃”

“大気圧 100kPa 湿度 30%”

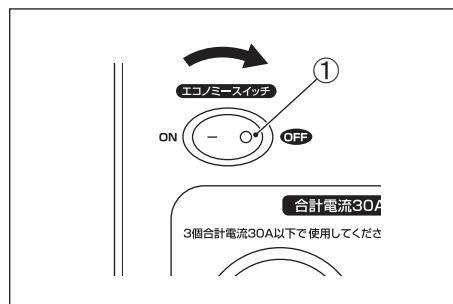
本機の出力は、温度、高度（気圧が高いほど低下）、湿度によって変化します。


温度、湿度及び高度が標準大気条件以上となると、本機の出力は低減します。

狭い場所で使用すると、本機の冷却が低下しますので、負荷を低減してください。

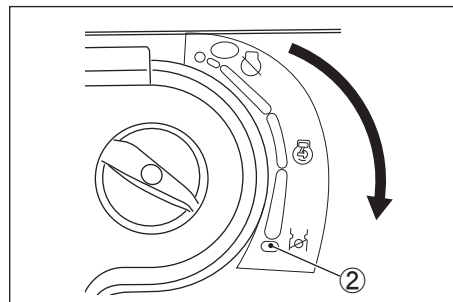
エンジンの始動

1) エコノミースイッチを「OFF」①にします。




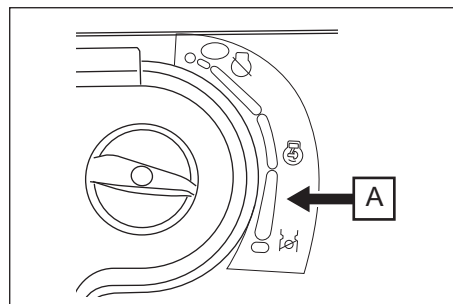
2) 運転スイッチを  「CHOKE」②にします。
(運転スイッチを「CHOKE」にすると燃料コックが開になります。)

- a. 点火回路が「ON」になります。
- b. 燃料が供給されます。



重 要

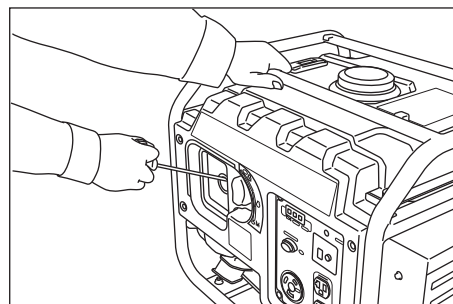
気候が寒い時、またはエンジンの冷えている状態から始動する場合は  「CHOKE」②の位置にしてください。
気候が暖かい時、または運転停止直後の温まったエンジンを再始動する場合は「ON」の位置で始動してください。「ON」の位置で始動できない場合は、運転スイッチを「CHOKE」と「ON」の間(A位置)にして始動してください。
CHOKEの位置で長時間運転すると点火プラグがかぶり、エンジン及び発電が停止することがあります。適時「ON」の位置にしてください。



3) リコイルスタータをゆっくり引き、重くなった状態から強く引いてエンジンを始動します。

注 意

リコイルスタータを引く時は、本機が転倒しないよう取っ手をしっかりと押さえ、リコイルスタータの取っ手をしっかりと握ってください。機関が不意に反転し、けがをする恐れがあります。リコイルスタータのロープを最後まで引いた後はロープから手を離さずにゆっくりと戻してください。ロープから手を離すと急激にロープが戻り、ロープの破損の原因になります。

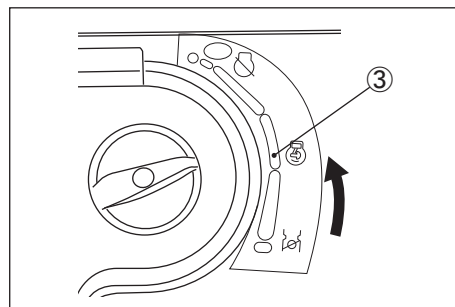


- 4) エンジンが始動したら、暖機運転し、運転スイッチを「ON」③にします。

重 要

エンジンを始動する時、エコノミースイッチを「OFF」にしてください。
 エンジンが温まっているときは、運転スイッチを「ON」または半チョークで始動してください。

- 周囲の温度が 0℃以下の時、エンジンの回転数は (3600min⁻¹) で、暖機運転時間は約 5 分です。
- 周囲の温度が 5℃ (41°F) 以下の時、エンジンの回転数は (3600min⁻¹) で、暖機運転時間は約 3 分です。
- 上記時間運転後、使用状況に合わせてエコノミースイッチを「ON」にしてください。

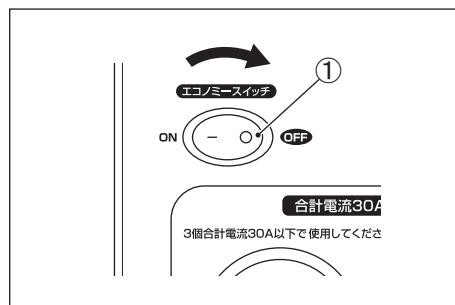


エンジンの停止

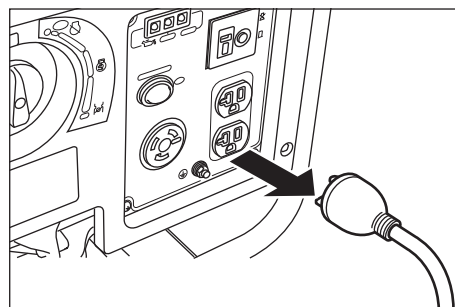
重 要

本機に接続されている電気器具の全ての電源を「OFF」にします。

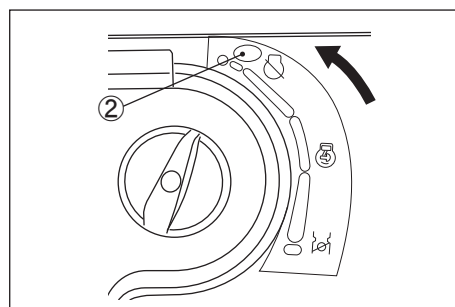
- 1) エコノミースイッチ①を「OFF」にします。



- 2) 本機に接続されている全てのコンセントを取り外します。



- 3) 運転スイッチ②を「OFF」にします。
 (運転スイッチを「OFF」にすると燃料コックが閉になります。)
- a. 点火回路が「OFF」になります。
 - b. 燃料の供給が停止されます。



交流電源 (AC) の給電

⚠ 警 告

本機に接続する電気器具の全ての電源が「OFF」になっていることを確認してください。

⚠ 注 意

- 本機に接続する前に、接続するプラグ、コード類に損傷がないか確認してください。
- 大多数の電気装置は、起動時にその定格値以上の電流を必要とします。モータ等を起動する時過負荷表示灯（赤）は全部点灯します。過負荷表示灯（赤）が4秒以内で消灯すると、正常です。過負荷表示灯（赤）が点灯したままの時は本機の販売店または弊社支店・営業所に問い合わせてください。
- 本機に接続する電気器具が本機の定格出力の範囲内であることを確認してください。
- 本機の定格出力を超える運転や接続中の電気器具にショートが発生すると、過負荷表示灯（赤）が点灯します。過負荷表示灯（赤）が点灯した、約4秒後、設備接続用回路が停止し、出力表示灯（緑）が消灯します。本機と電気器具を停止し、原因を調査します。原因を解決してから本機を再起動してください。
- 本機に接続する電気器具の消費電力が本機のコンセントの定格出力の範囲内であることを確認します。

重 要

本機を使用するときは必ずアースをしてから使用してください。

- 1) エンジンを始動します。
- 2) エコノミースイッチを使用状況に合わせて「ON」にします。
- 3) 使用する電気器具のプラグを交流コンセントに差込みます。
- 4) 出力表示灯が点灯していることを確認します。
- 5) 接続した電気器具の電源を「ON」にしてください。

重 要

接続した電気器具の総消費電力が大きいときはエコノミースイッチを「OFF」にしてください。

複数の電気器具に給電する場合は負荷の大きい電気器具から順に電源を入れてください。

バッテリー充電

重 要

- 本機の定格直流電圧は 12V です
- まず、エンジンを起動し、バッテリーを本機に接続し充電します。
- 充電をする前に直流プロテクタが「ON」になっていることを確認します。

- 1) エンジンを始動します。
- 2) バッテリーチャージコードの赤いコードをバッテリーの⊕端子に接続します。
- 3) バッテリーチャージコードの黒色のコードをバッテリーの⊖端子に接続します。
- 4) エコノミスイッチを「OFF」にしてバッテリー充電を開始します。

▲ 注 意

- バッテリー充電を開始するときはエコノミスイッチが「OFF」になっていることを確認します。
- バッテリーチャージコードの赤色のコードがバッテリーの⊕端子に、黒色のコードが⊖端子に接続されていることを確認します。
- バッテリーチャージコードとバッテリー端子が発電機の振動などで接続が外れないように、確実に接続されていることを確認します。
- 取扱説明書に記載した手順に従って正しく操作します。
- 充電中に電流が定格電流以上になると直流プロテクタが「OFF」になり、充電は停止します。
- 充電が完了していないのに、直流プロテクタが「OFF」になったときは直流プロテクタを復帰（ON）させて再度、充電を開始してください。再び、直流プロテクタが「OFF」になるときは、充電を中止して購入店または弊社支店・営業所にご連絡ください。

重 要

取扱説明書に従って充電が完了したことを確認します。
充電終了後、バッテリーの電解液の比重を確認し、バッテリーが満充電されているかを確認します。満充電時の電解液の比重は 1.26 ~ 1.28 です。

充電時はバッテリーが過充電されないように最低でも一時間ごとに電解液の比重を確認してください。

警告





- 充電中、絶対に喫煙またはバッテリーの接続や切離しをしないでください。火花により、発生したガスに引火することがあります。
- 電解液には硫酸を含有した有毒危険物ですので重度のやけどを引き起こす恐れがあります。
- 皮膚、目、衣類などに付着しないように注意してください。
- 誤って手や衣類に付着した時は大量の清水で洗い流してください。
- 誤飲した時は、大量の清水、ミルク、生卵、植物油を服用し、速やかに医者診断を受けてください。
- 眼に入ったときは大量の清水で洗い流し、速やかに医者診断を受けてください。
- バッテリーは揮発性のガスを発生することがあります。火気を近づけないようにしてください。
- バッテリーの作業や充電するときは風通しの良い場所で行ってください。
- バッテリーの近くで作業するときは、メガネやゴーグルを着用してください。
- バッテリーは子供の手の届かない場所で保管してください。

使用可能範囲

本機を使用する前、総負荷が発電機の定格出力範囲以内であることを確認してください。

定格出力範囲を超えて運転すると本機が破損する原因になります。

例：

使用電気器具 (AC)				DC 
使用電気装置 (注)	1	0.8 ~ 0.95	0.4 ~ 0.75 (力率0.85)	
HPG3000i	3,000W 以下	2,400W 以下	1,200W 以下	定格電圧 12v 定格電流 8A

(注) 各電気器具の使用消費電力を表します。

⚠ 注 意

交流、直流を同時に使用するときトータルの消費電力が本機の定格出力を超える場合、本機の使用はできません。定格範囲内で使用してください。

総消費電量が定格値以上になると、過負荷表示灯①が点灯します。(詳細については 10 ページをご参照してください)。

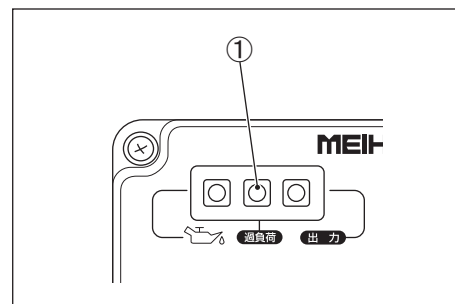
⚠ 注 意

電気器具の総消費電量が本機の定格出力を超えないようにしてください。過負荷での運転は、本機の故障の原因になることがあります。

本機で精密器具、電気制御機器、パソコン、マイクロコンピュータなどに給電する場合、エンジンによる電氣的干渉を防止するために本機からそれらの機器を離して使用してください。また、本機のエンジンが周辺の電子施設を干渉しないように留意してください。

本機で医療設備に給電する場合、医療設備メーカー、専門家や病院に問い合わせしてから使用してください。

一部の電子設備や汎用モータは起動時に大きな起動電流を必要とするものがあります。起動パラメータが上記の表に記載した条件に適合しても使用できない場合があります。その場合は、電気器具のメーカーにお問合わせください。



6. 定期点検

定期的な点検は、本機を安全に、また本機の寿命を延ばすこととなります。下記の点検基準表にしたがって点検を行ってください。

⚠ 警 告

点検作業に対してよく分からないときは、購入店または弊社支店・営業所でお問い合わせください。
点検・保守作業を開始する前に必ずエンジンを停止してください。エンジンスイッチを「OFF」の位置にし、点火プラグキャップを取外して偶発的にエンジンが始動しないようにしてください。

⚠ 注 意

指定された純正品を使用してください。
注意事項については、購入された販売業者または弊社支店・営業所までお問い合わせください。

点検項目	点検内容	点検方法	始業点検 (毎日)	6 か月または 100 時間ごと	12 か月または 300 時間
点火プラグ	点火状態	清掃・交換		○	
燃料	残量、漏れ	点検	○		
燃料フィルタ	汚れ	清掃・交換			○
燃料ホース	ひび割れや損傷	交換	○		
エンジンオイル	オイル量	点検・給油	○		
	汚れ	点検・交換		○ (初回のみ 1 か月 または 20 時間)	
エアーフィルタ エレメント	目詰まり	点検・清掃		○(*1)	
マフラスクリーン	汚れ	清掃・交換		○	
ブリーザーパイプ	通気管の ひび割れ、損傷	交換			○
シリンダヘッド	カーボンの付着の 有無	清掃			★
バルブ隙間	—	(エンジン冷却後) 点検・調整			★
付属品／締め具	がた・緩み	増締め			★
運転中における異常			○		

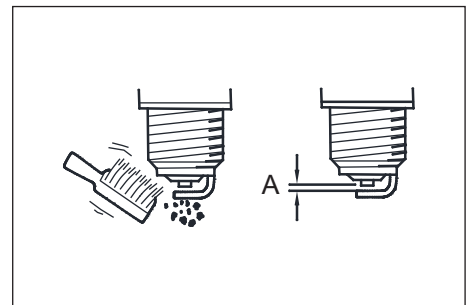
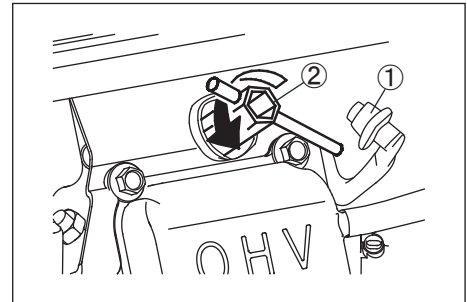
*1：多湿や埃の多い場所で使用する場合は点検時期より早めに点検を行ってください。

★：点検時、購入店または弊社支店・営業所にお問い合わせください。

点火プラグの点検

点火プラグはエンジンにおける重要部品ですので定期的に点検をしてください。

- 1) 点火プラグキャップ①を取り外します。
- 2) プラグレンチ②を点火プラグに差し込んで、反時計方向に回し点火プラグを取り外します。



- 3) 点火プラグの焼け具合を点検します。
通常、淡褐色ですが黒くくすぶっていたり、白く焼けている時はエアークリーナのエレメントを点検します。

- 4) 点火プラグの電極 A の隙間を点検します。

標準点火プラグ：BPR7ES (NGK)
点火プラグ隙間：0.6～0.7mm (0.024～0.028inch)

重 要

点火プラグの隙間はワイヤ隙間ゲージで測定し、必要に応じて調整します。

- 5) 点火プラグを取り付けます。

点火プラグの締め付トルク：20.0N・m (2.0kgf・m)

重 要

点火プラグを取り付ける時はトルクレンチを使用してください。
1/4～1/2程、手で締め付け、プラグレンチで点火プラグを指定トルクまで締め付けます。

- 6) 点火プラグキャップ①を取り付けます。

キャブレターの調整

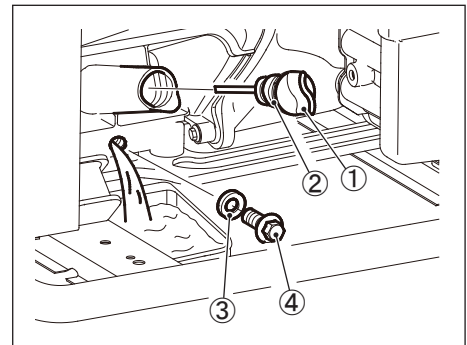
キャブレターはエンジンの重要な部品です。
キャブレターを正しく調整する時は購入店または弊社支店・営業所までお問い合わせください。

エンジンオイルの交換

警告

エンジンを停止してすぐにエンジンオイルを排出しないでください。オイルが高温になっていますので、やけどをしないよう十分に注意してください。
エンジンオイルを交換するときはエンジンオイルが十分に冷えてから行ってください。

- 1) 本機を水平な場所に置きます。
本機を数分間暖機運転してから、エンジンを停止します。
- 2) オイルがこぼれないように容器を置き、ドレンボルト④を緩めてエンジンオイルを排出します。
- 3) オイルゲージ①、Oリング②、ドレンボルト④、パッキン③に損傷がないか確認し、損傷があれば交換してください。
- 4) ドレンボルトとオイルゲージのパッキンを組み付けます。
- 5) 発電機本機を水平に戻します。

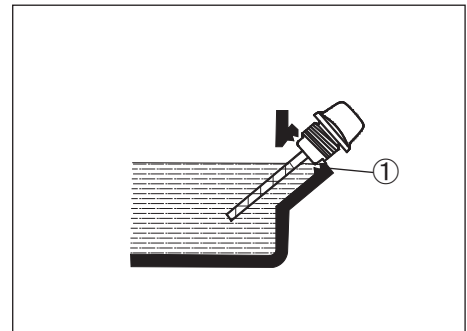


注意

エンジンオイルを注入する時、発電機本体を傾けないでください。エンジンオイルを規定量に注入することが出来なくなり、エンジンの損傷を引き起こす可能性があります。

- 6) エンジンオイルを適正なレベルまで再度注入します。

4サイクルガソリンエンジンオイル
推奨エンジンオイル：SAE10W-30
エンジンオイル等級：
API分類SE級またはそれ以上の等級のオイルを
使用してください。
エンジンオイル量：0.6L



- 7) オイルゲージでオイル量を点検します。オイルを点検する時は、注入口からオイルゲージをねじ込まないで計り、上のきざみ線（上限レベル）①まで入れてください。
- 8) オイルキャップを締め付けます。

重要

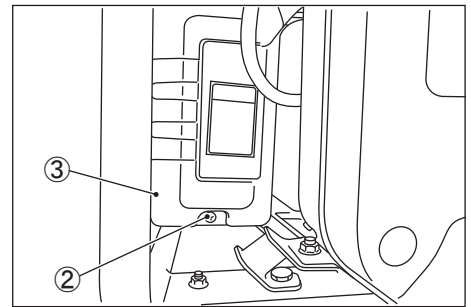
- こぼれたエンジンオイルは、必ず拭き取ってください。
- オイルは定期的に変換してください。

注意

異物がエンジンケースに入らないように注意してください。

エアフィルタの清掃

- 1) ネジ②を外してからエアフィルタケースカバー③を取り外します。



- 2) エレメント①を取り外します。
- 3) 溶剤でエレメントを洗浄して、乾燥させます。
- 4) エレメント①に給油し、エレメントから油が落ちない程度に余分な油を絞ります。

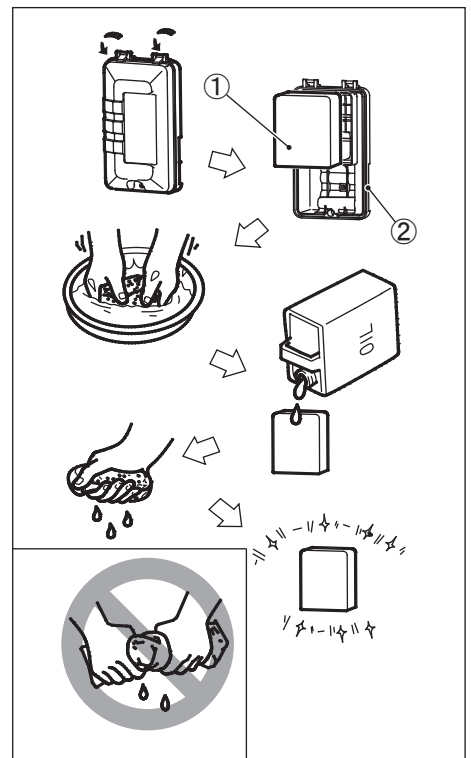
⚠ 注 意

エレメントをしぼるときはエレメントを破損しないように注意してください。

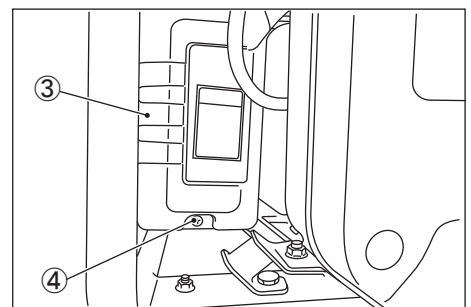
- 5) エレメント①をエアフィルタケースに差込みます。

重 要

エア漏れを防止するために、エレメントの表面とエアフィルタケースをしっかりと密着させてください。
エアフィルタを取り付けない状態で絶対にエンジンを始動しないでください。エンジン内に埃が入りエンジン内部を損傷させることがあります。



- 6) エアフィルタケースカバー③を元の位置に取り付け、ネジ④を締め付けます。

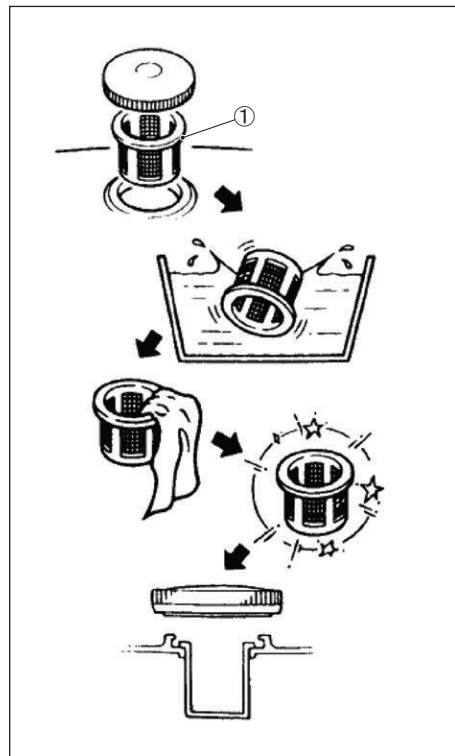


燃料口フィルタ

- 1) フィルタ内のゴミを捨て、白灯油で洗ってください。
- 2) 燃料口フィルタを燃料タンクに装着してください。

⚠ 警 告

燃料タンクキャップは必ずしっかりと締めてください。



燃料タンクフィルタの清掃

⚠ 警 告

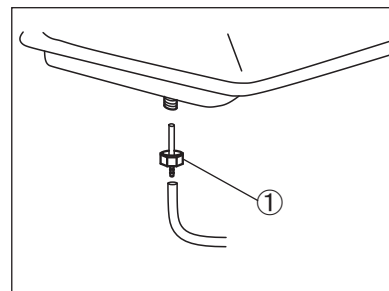
絶対に火気のある場所でガソリンを使用しないでください。

燃料タンク内の燃料を排出します。チューブクリップを持ち、燃料パイプを抜きます。燃料タンクのパイプから燃料フィルタ①を抜き取ります。

- 3) ガソリンで燃料タンクフィルタを洗浄します。
- 4) 燃料タンクのメインジェットに燃料フィルタ①を組み付けて燃料パイプを接続しクリップで固定します。
- 5) 燃料給油キャップを元に取り付けます。

⚠ 警 告

必ず燃料給油キャップがしっかりと締まっていることを確認してください。



マフラスクリーンの点検

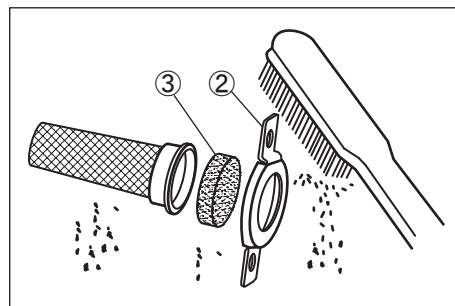
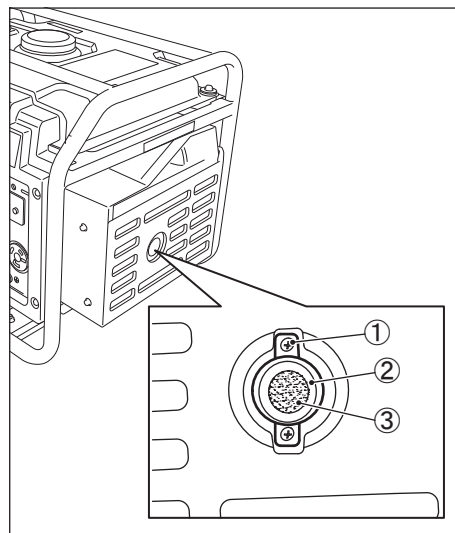
⚠ 警 告

エンジン運転後、エンジン及びマフラーは高温になっています。点検及び修理中に身体や衣類がエンジン及びマフラーなどの高温部に直接接触しないように十分注意してください。

- 1) ナット①を緩めて押え金具②を取り外し、マフラスクリーン③を取り外します。
- 2) マフラスクリーン③がカーボンなどで汚れていないか点検します。マフラスクリーンが汚れているときはワイヤーブラシで清掃してください。損傷があるときは、交換してください。
- 3) マフラスクリーンを組み付けます。

⚠ 注 意

マフラスクリーンが汚れていると出力の低下の原因になります。常にマフラスクリーンに汚れがたまらないようにしてください。

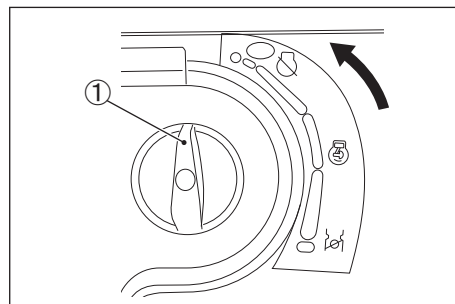


7. 保管と運搬

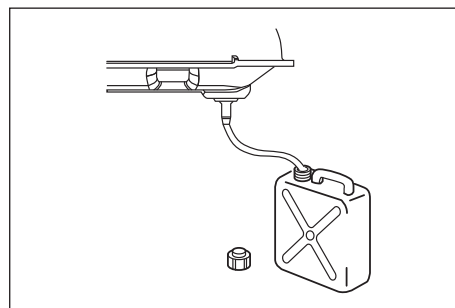
本機を運搬する場合や長期に保管する場合は、事故や本機の劣化を防止するために、燃料を完全に排出してから運搬・保管をしてください。

燃料の排出

1) 運転スイッチ①を「OFF」にします。



2) 燃料タンク内の燃料を排出します。燃料給油キャップを外して、チューブクリップを緩めて、チューブを抜き取り保管用の専用タンクに燃料を移します。燃料タンクが空になったら、元のおり組み付けます。



⚠ 警 告

燃料油は可燃性有毒物です。作業をする前に「安全上の基本的注意事項」をよくお読みください。(1 ページ参照)

⚠ 注 意

カバーが損傷しないように、こぼれた燃料は柔らかな布で拭き取ってください。

3) エンジンを始動し (16 ページ参照)、エンジンが停止するまで運転してください。

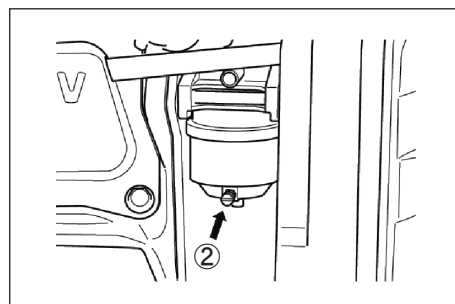
重 要

エンジンの運行時間は、タンクの残量油量により異なります。

⚠ 注 意

保管するときは全ての接続を取り外してください。

- 4) キャブレターのドレンボルト②を緩めて、キャブレターの燃料を専用タンクに排出します。
- 5) 運転スイッチを「OFF」にします。
- 6) ドレンボルトを締めてください。



エンジン

下記の手順でケース、ピストンリングなどの腐食しやすい部品を保護します。

- 1) 点火プラグを外し、SAE10W-30 または 10W-40 のオイルを少量注入し、点火プラグを取り付けてからスタータ（運転スイッチを「OFF」にする）を数回引いて、シリンダ内を潤滑させます。
（シリンダ及びバルブの錆発生防止）
- 2) 発電機の外表面を清潔にし、通風良い、乾燥した場所でカバーを覆って保管します。

8. トラブルシューティング

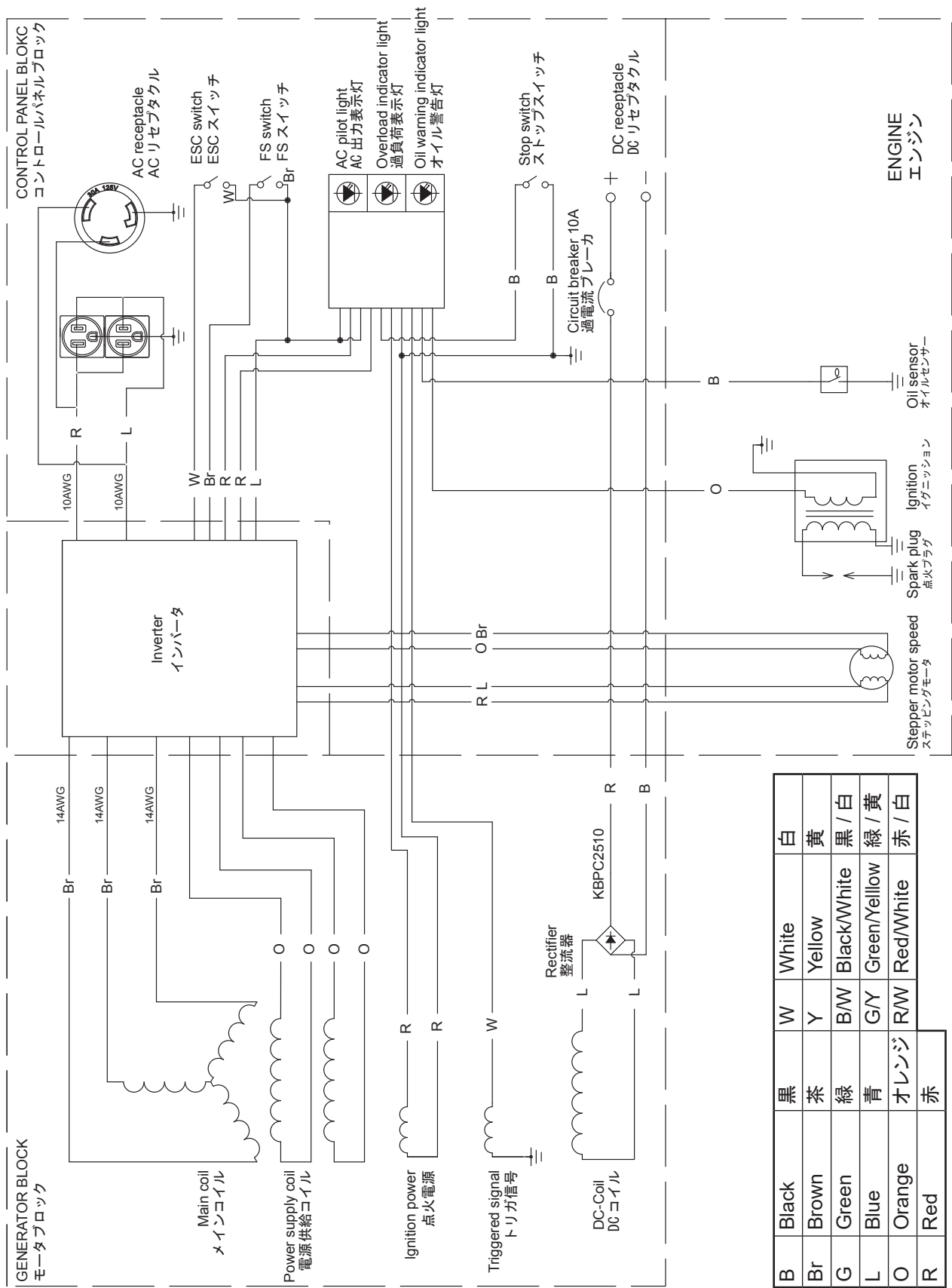
8-1. エンジンが起動できない

	異常現象	おもな原因	対 策
燃料システム	燃料が供給されていない。	タンクに燃料がない。	給油
		燃料フィルタが詰まっている。	燃料フィルタを清掃する。
		キャブレターが詰まっている。	キャブレターを清掃する。
エンジンオイルシステム	エンジンオイルの不足	オイルレベルが低い。	エンジンオイルを補給する。
電氣的システム	点火プラグが点火していない。	混合気が薄い。 エンジンが冷えている。	運転スイッチ“CHOKE”にしてから、 リコイルスタータを引いてみる。
		点火プラグにカーボンが付着している、または湿っている。	点火プラグのカーボンや汚れを取り除く。
		点火装置故障	購入店または弊社支店・営業所までお問い合わせください。

8-2. 本機が発電しない

おもな原因	対 策
直流プロテクタが「OFF」になっている。	直流プロテクタを「ON」にする。
交流表示灯（緑）が消灯している。	エンジンを停止し、再起動する。

電気配線図 50/60Hz,100V 並列コンセント付き



B	Black	黒	White	白
Br	Brown	茶	Yellow	黄
G	Green	緑	Black/White	黒 / 白
L	Blue	青	Green/Yellow	緑 / 黄
O	Orange	オレンジ	Red/White	赤 / 白
R	Red	赤		

ガソリン発電機 HPG3000i 保証書

本保証書は日本国内のみ有効です。This Warranty is valid only Japan

お客様の正常なご使用において万一故障が発生した場合は、当保証書記載の規定により、無償で交換または修理させていただきます。

1. 保証期間内（お買上げ日より6ヶ月間）に正常なご使用状態において万一故障が発生した場合は、無償で交換または修理させていただきます。その際はお買上げの販売店にご連絡ください。
2. 次のような場合には保証期間内の故障でも有償とさせていただきます。
（郵送料等諸掛りはお客様のご負担となります。）
 - 1) 本保証書にお買上げ日及び販売店名の記入・捺印が無い場合。
 - 2) 誤用・乱用及び取り扱い不注意、取扱説明書の禁止事項による故障または損傷の場合。
 - 3) 弊社指定の販売店以外での修理・改造・分解が行われた場合。
 - 4) 火災・地震・水害及び盗難等の災害・不適切は移動・落下などの場合。
 - 5) 使用中に生じたキズ・汚れなどの外観上の変化、ガソリン・エンジンオイルなどの汚れ。
 - 6) 付属品の交換。
 - 7) 原因が本製品以外に起因する場合。
 - 8) 本保証書の指示がない場合及び必要事項の記入が無い場合。

製品名	HPG3000i			本製品番号	
お客様	ご住所 〒				
	ご氏名				
お買上げ日	平成	年	月	日	保証期間 お買上げ日より6ヶ月間
販売店	ご住所 〒				
	ご氏名				

本保証書は製品番号、お買上げ日、販売店の記載がない場合は、無効とします。

必ずご確認ください、記入なき場合はお買上の販売店にお申し出ください。

この保証書は再発行いたしませんので大切に保管してください。

この保証書は、本書に明示した期間・条件のもとにおいて無償で交換または修理をお約束するものです。したがってこの保証書によってお客様の法律上の権利を制限するものではありません。

メ モ

メ モ

Lined writing area consisting of 21 horizontal dashed lines.

 株式会社 **ワフウ** 滋賀工場
TEL 0748-75-2171 FAX 0748-75-0294

